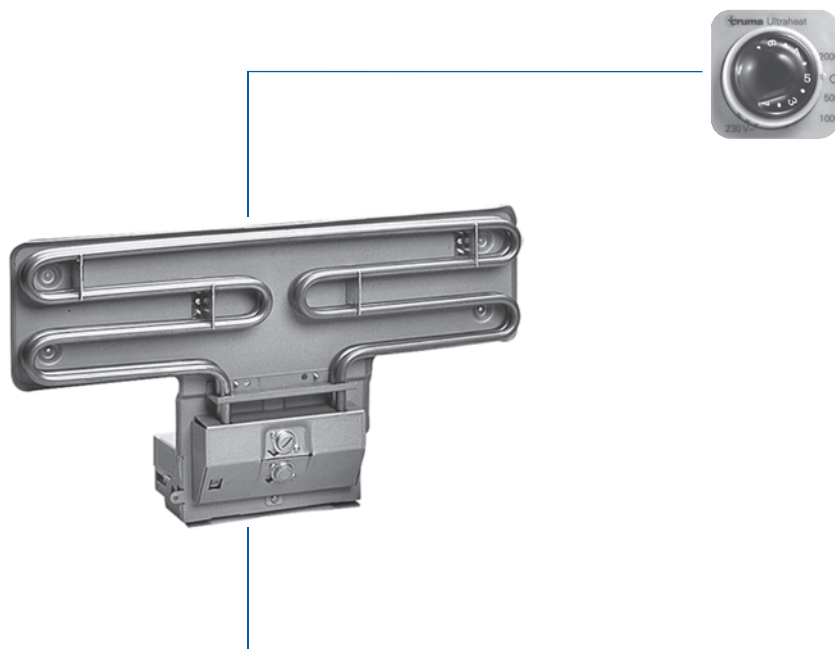
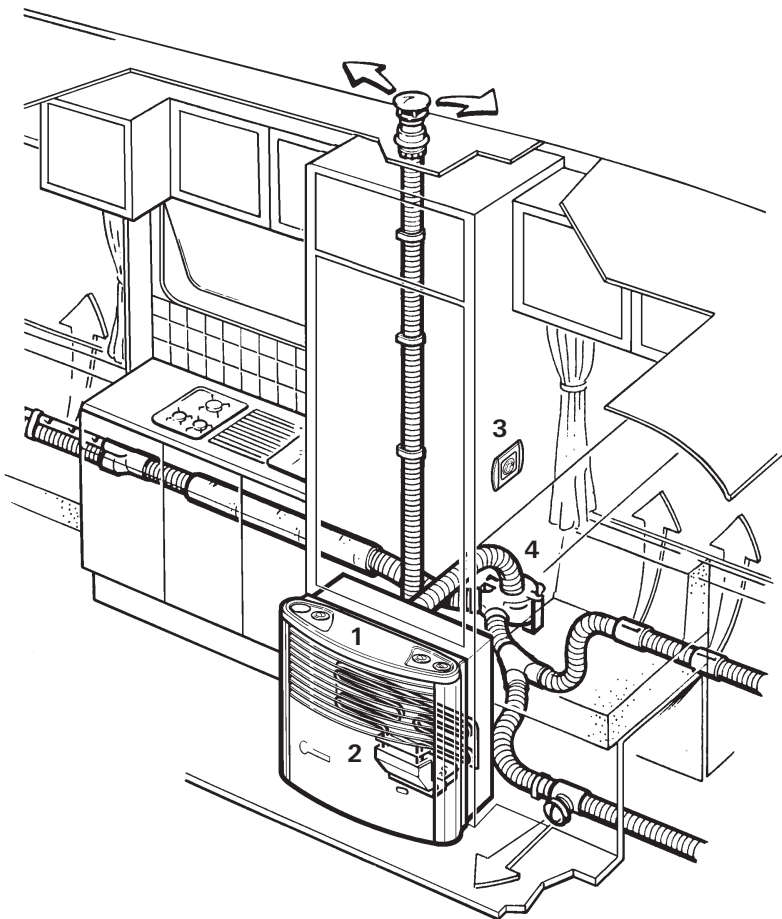


(D) Gebrauchsanweisung Im Fahrzeug mitzuführen!	Seite 2	(DK) Brugsanvisning Skal medbringes i køretøjet!	Side 17
(GB) Operating instructions To be kept in the vehicle!	Page 5	(S) Bruksanvisning Skall medföras i fordonet!	Sidan 19
(F) Mode d'emploi À garder dans le véhicule !	Page 8	(FIN) Käyttöohje Säilytä autossa!	Sivu 22
(I) Istruzioni per l'uso Da tenere nel veicolo!	Pagina 11	(N) Bruksanvisning Oppbevares i bilen!	Side 25
(NL) Gebruiksaanwijzing Im vertuig meenemen!	Pagina 14	(PL) Instrukcja obsługi Proszę przechowywać w pojeździe!	Strona 28



Einbaubeispiel



- 1 Flüssiggasheizung Trumatic S
- 2 Truma Ultraheat
- 3 Bedienteil mit Raumthermostat
- 4 Trumavent Gebläse und Komfortpaket mit Airmix (für Warmluftverteilung – auf Wunsch), nicht für Truma S 55 T

Wichtige Bedienungshinweise

Reparaturen dürfen nur vom Fachmann durchgeführt werden.



Bauartbedingt wird während des Betriebes die Heizungsverkleidung heiß. Die Sorgfaltspflicht gegenüber Dritten (insbesondere Kleinkindern) obliegt dem Betreiber.

Der Warmluftaustritt an der Heizung darf unter keinen Umständen behindert werden. Deshalb keinesfalls Textilien o. Ä. zum Trocknen vor oder auf die Heizung hängen. Solche Zweckentfremdung könnte Ihre Heizung durch die dabei hervorgerufene Überhitzung schwer beschädigen. Keine brennbaren Gegenstände in die Nähe der Heizung bringen! Bitte beachten Sie dies im Interesse Ihrer Sicherheit.

Bei erster Inbetriebnahme eines fabrikneuen Gerätes (bzw. nach längerer Stillstandszeit) kann kurzzeitig eine leichte Rauch- und Geruchsentwicklung auftreten. Es ist zweckmäßig, das Gerät dann mit höchster Leistung brennen zu lassen und für gute Durchlüftung des Raumes zu sorgen.

Zum Erlöschen von Gewährleistungs- und Garantiesprüchen sowie zum Ausschluss von Haftungsansprüchen führen insbesondere:

- Veränderungen am Gerät (einschließlich Zubehörteilen),
- Verwendung von anderen als Truma Originalteilen als Ersatz- und Zubehörteile,
- das Nichteinhalten der Einbau- und Gebrauchsanweisung.

Außerdem erlischt die Betriebserlaubnis des Gerätes und dadurch in manchen Ländern auch die Betriebserlaubnis des Fahrzeuges.



Achtung

Trotz sorgfältiger Fertigung kann die Heizung scharfkantige Teile enthalten, deshalb bei Wartungs- und Reinigungsarbeiten immer Schutzhandschuhe verwenden!

Kurzbeschreibung

Truma Ultraheat ist eine 230 V Elektro-Zusatzheizung für die Flüssiggasheizungen Trumatic S 3002 (P), Trumatic S 5002 und Truma S 55 T.

Der Heizbetrieb ist grundsätzlich sowohl im Gasbetrieb, im Elektrobetrieb als auch gleichzeitig mit Gas und Elektro möglich.

Wird die Heizung mit Gas und Elektro gleichzeitig betrieben, schaltet sich das Elektroteil vor einer möglichen Überhitzung durch den stärkeren Gasbrenner ab.

Im **Elektrobetrieb** empfehlen wir, das Trumavent Gebläse auf Stufe 3 (manuell oder Automatik) zu betreiben, ausgehend von einer Leistungsstufe von 2000 W (unbedingt die Absicherung der Stromversorgung auf dem Campingplatz beachten).

Wird eine Heizleistung von mehr als 2000 W benötigt (Aufheizen / kalte Außentemperaturen), so muss die Heizung im Gasbetrieb betrieben werden, da der 230 V Elektrobetrieb nur eine sekundäre Heizung ist.

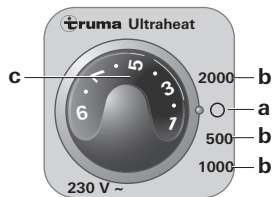
Der Heizbetrieb ist unabhängig von der Betriebsart (Gas oder Elektro) generell auch ohne Trumavent Gebläse möglich.

Um jedoch eine gleichmäßige und rasche Warmluftverteilung sowie eine Absenkung der Oberflächentemperaturen am Heizgerät sicherzustellen, empfehlen wir, die Heizung immer mit laufender Trumavent Warmluftanlage zu betreiben.

Wird Ihre Zusatzheizung Ultraheat mit einem Fernfühler betrieben (Zubehör), darf dieser nicht in der Nähe fremder Wärmequellen (Kocher, Lampen, gegenüber Warmluftaustritten usw.) oder an Positionen, an welchen sich ein Wärmestau bilden kann (unterhalb eines Regales, in Ecken, hinter Vorhängen), platziert werden.

Vor Inbetriebnahme unbedingt Gebrauchsanweisung und „Wichtige Bedienungshinweise“ beachten! Der Fahrzeughalter ist dafür verantwortlich, dass die Bedienung des Gerätes ordnungsgemäß erfolgen kann.

Bedienteil mit Raumthermostat



- a = Drehschalter „Aus“
- b = Drehschalter „Ein“
Leistungsstufe:
500 – 1000 – 2000 W
- c = Drehknopf für Raumtemperatur
(durch grüne Kontrolllampe „Betrieb“ beleuchtet)

Inbetriebnahme

! Vor dem Einschalten unbedingt darauf achten, dass die Absicherung der Stromversorgung des Campingplatzes den eingestellten Leistungsstufen (b) entspricht (siehe „Technische Daten“).

Wichtig

Das Stromeinspeisungskabel für den Caravan muss vollständig von der Kabeltrommel abgewickelt werden.

Zum Einschalten Drehschalter auf die gewünschte Leistungsstufe stellen (b).

Gewünschte Raumtemperatur am Drehknopf (c) einstellen.

Die Thermostateinstellung am Bedienteil (1 – 9) muss nach Wärmebedürfnis und Bauart des Fahrzeuges individuell ermittelt werden.

Für eine mittlere Raumtemperatur von ca. 23° C empfehlen wir eine Thermostateinstellung von ca. 6 – 8.

Ausschalten

Heizung am Drehschalter ausschalten (a).

Spannungsversorgung

230 V ~, 50 Hz

Stromaufnahme bei Leistungsstufe

500 W: 2,2 A

1000 W: 4,5 A

2000 W: 8,5 A

Gewicht

ca. 2 kg

Konformitätserklärung

Der Truma Ultraheat ist durch den DVGW als Elektro-Zusatzheizung geprüft und erfüllt die Gasgeräte-Richtlinie 90/396/EWG, die EMV-Richtlinie 89/336/EWG, die Niederspannungs-Richtlinie 73/23/EWG, die Heizgeräte-Richtlinie 2001/56/EG sowie die mitgeltenden EG-Richtlinien und ist berechtigt, das CE-Zeichen zu führen.

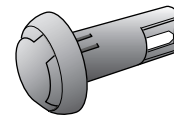


Die CE-Produkt-Ident-Nummer der Heizung bleibt unverändert gültig.

Zubehör

Verlängerungskabel 5 m für das Bedienteil (Art.-Nr. 34300-01) – ohne Abbildung –

Fernfühler FFC 2, überwacht die Raumtemperatur unabhängig von der Lage des Bedienteils, kpl. mit 4 m Verbindungskabel (Art.-Nr. 34201-01).



Truma Hersteller Garantieerklärung

1. Garantiefall

Der Hersteller gewährt Garantie für Mängel des Gerätes, die auf Material- oder Fertigungsfehler zurückzuführen sind. Daneben bestehen die gesetzlichen Gewährleistungsansprüche gegen den Verkäufer fort.

Der Garantieanspruch besteht nicht

- für Verschleißteile und bei natürlicher Abnutzung,
- infolge Verwendung von anderen als Truma Originalteilen in den Geräten und bei Verwendung ungeeigneter Gasdruckregler,
- infolge Nichteinhaltung der Truma Einbau- und Gebrauchsanweisungen,
- infolge unsachgemäßer Behandlung,
- infolge unsachgemäßer, nicht von Truma veranlasster Transportverpackung.

2. Umfang der Garantie

Die Garantie gilt für Mängel im Sinne von Ziffer 1, die innerhalb von 24 Monaten seit Abschluss des Kaufvertrages zwischen dem Verkäufer und dem Endverbraucher eintreten. Der Hersteller wird solche Mängel durch Nacherfüllung beseitigen, das heißt nach seiner Wahl durch Nachbesserung oder Ersatzlieferung. Leistet der Hersteller Garantie, beginnt die Garantiefrist hinsichtlich der reparierten oder ausgetauschten Teile nicht von neuem, sondern die alte Frist läuft weiter. Weitergehende Ansprüche, insbesondere Schadensersatzansprüche des Käufers oder Dritter sind ausgeschlossen. Die Vorschriften des Produkthaftungsgesetzes bleiben unberührt.

Die Kosten der Inanspruchnahme des Truma Werkskundendienstes zur Beseitigung eines unter die Garantie fallenden Mangels – insbesondere Transport-, Wege-, Arbeits- und Materialkosten – trägt der Hersteller, soweit der Kundendienst innerhalb von Deutschland eingesetzt wird. Kundendienstesätze in anderen Ländern sind nicht von der Garantie gedeckt.

Zusätzliche Kosten aufgrund erschwelter Aus- und Einbaubedingungen des Gerätes (z.B. Demontage von Möbel- oder Karosserieteilen) können nicht als Garantieleistung anerkannt werden.

3. Geltendmachung des Garantiefalles

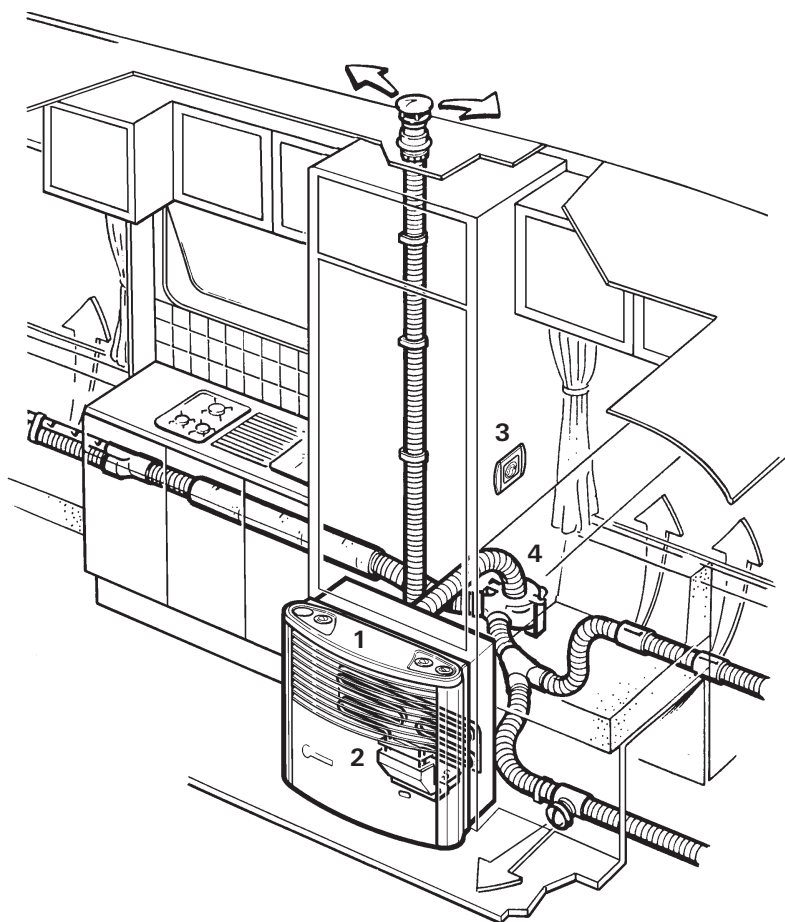
Die Anschrift des Herstellers lautet:
Truma Gerätetechnik GmbH & Co. KG,
Wernher-von-Braun-Straße 12,
85640 Putzbrunn.

In Deutschland ist bei Störungen grundsätzlich das Truma Servicezentrum zu benachrichtigen; in anderen Ländern stehen die jeweiligen Servicepartner zur Verfügung (siehe Truma Serviceheft oder www.truma.com). Beanstandungen sind näher zu bezeichnen. Ferner ist die ordnungsgemäß ausgefüllte Garantie-Urkunde vorzulegen oder die Fabriknummer des Gerätes sowie das Kaufdatum anzugeben.

Damit der Hersteller prüfen kann, ob ein Garantiefall vorliegt, muss der Endverbraucher das Gerät auf seine Gefahr zum Hersteller bringen oder ihm übersenden. Bei Schäden an Heizkörpern (Wärmetauscher) ist der Gasdruckregler ebenfalls mit einzusenden.

Bei Einsendung ins Werk hat der Versand per Frachtgut zu erfolgen. Im Garantiefall übernimmt das Werk die Transportkosten bzw. Kosten der Einsendung und Rücksendung. Liegt kein Garantiefall vor, gibt der Hersteller dem Kunden Bescheid und nennt die vom Hersteller nicht zu übernehmenden Reparaturkosten; in diesem Fall gehen auch die Versandkosten zu Lasten des Kunden.

Installation example



- 1 Liquid gas heater Trumatic S
- 2 Truma Ultraheat
- 3 Control panel with thermostat
- 4 Trumavent fan and comfort kit with Airmix (for warm air distribution – optional), not for Truma S 55 T

Important operating notes

Repairs may only be carried out by an expert.



Due to the design, the heater front case will become hot during operation. The operator is obliged to ensure that due care is taken to protect third parties (small children in particular).

The heater's hot air outlet should under no circumstances be blocked. Never hang clothes or similar in front of or on top of the heater to dry. This could cause serious damage to the heater as a result of overheating. Do not place inflammable materials near the heater! Please observe these instructions for your own safety.

When operating a brand-new heater for the first time (or after it has been idle for a lengthy period) you may temporarily notice a slight smoke and smell. We advise running the heater at full power and thoroughly ventilating the room.

Guarantee claims, warranty claims and acceptance of liability will be ruled out in the event of the following:

- modifications to the unit (including accessories),
- failure to use original Truma parts as replacement parts and accessories,
- failure to follow the installation and operating instructions.

Furthermore, the approval for operating the appliance will become invalid and in some countries also the approval for operating the vehicle.



Caution

Despite careful manufacture, the heating system may contain sharp-edged components, and protective gloves should always be worn when carrying out any maintenance or cleaning work!

Short description

Truma Ultraheat is an additional 230 V electric heater for the LPG heater models Trumatic S 3002 (P), Trumatic S 5002 and Truma S 55 T.

Heater operation is basically possible with gas only, electricity only or simultaneously with electricity and gas.

When using simultaneously the electrical unit will switch itself off before overheating occurs as a result of the stronger gas burner.

When using **electrical only** we recommend to set the fan control on position 3 (manual or auto), remembering to set the output level to 2000 W (ensure that the fuse protection for the power supply of the camp site is sufficient).

If more than 2000 W are required (heating up / cold temperatures) you must refer back using gas operation as the 230 V electrical operation is a secondary heater only.

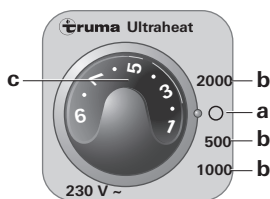
The heater operation is regardless of the operating mode (gas oder electricity) also possible without the Trumavent fan.

To ensure an even and rapid warm air distribution as well as lower surface temperatures on the heating unit, we do recommend that you always operate the heater with a running Trumavent warm air system.

If your Ultraheat is fitted with a remote sensor (accessory), do not position it near any heat source (oven, lights, opposite of blown air outlets etc.) or near a confined area where heat can accumulate (under a shelf, near corners, behind curtains).

Always observe the operating instructions and “Important operating notes” prior to starting! The vehicle owner is responsible for correct operation of the appliance.

Control panel with thermostat



- a = Rotary switch “Off”
- b = Rotary switch “On” power settings:
500 – 1000 – 2000 W
- c = Rotary control knob for room temperature
(illuminated by green indicator lamp “operation”)

Switching on

! Before switching on, ensure that the fuse protection for the power supply of the camp site is sufficient for the selected power setting (b – see “Technical Data”).

Important

The electric feed line for the caravan must be fully unwound from the cable drum.

To switch on, turn the rotary switch to the desired output level (b).

Set rotary control knob (c) to the desired room temperature.

The thermostat setting on the control panel (1 – 9) must be determined individually depending on the heating requirement and the type of vehicle.

For an average room temperature of about 23° C, we recommend a thermostat setting of about 6 – 8.

Switching off

Switch the heating system off at the rotary switch (a).

Power supply

230 V ~, 50 Hz

Power consumption at power setting

500 W: 2.2 A

1000 W: 4.5 A

2000 W: 8.5 A

Weight

approx. 2 kg

Declaration of conformity

The Truma Ultraheat has been tested by the DVGW as an auxiliary electric heater and complies with gas equipment directive 90/396/EEC, EMC directive 89/336/EEC, low voltage directive 72/23/EEC, heating equipment directive 2001/56/EC and the associated EC directives and is entitled to bear the CE symbol.

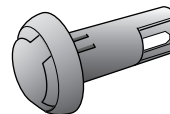


The CE Product Identity Number of the heating system remains valid without change.

Accessories

Extension cable for the control panel, length 5 m (part no. 34300-01) – not illustrated –

Remote sensor FFC 2, monitors the room temperature, regardless to the position of the control panel, comes with a 4 m connecting cable (part no. 34201-01).



Manufacturer's terms of warranty

1. Case of warranty

The manufacturer grants a warranty for malfunctions in the appliance which are based on material or production faults. In addition to this, the statutory warranty claims against the seller remain valid.

A claim under warranty shall not pertain

- for parts subject to wear and in cases of natural wear and tear,
- as a result of using components in the units that are not original Truma parts and using unsuitable gas pressure regulators
- as a consequence of failure to respect Truma instructions for installation and use,
- as a consequence of improper handling,
- as a consequence of improper transport packing, not arranged by Truma.

2. Scope of warranty

The warranty is valid for malfunctions as stated under item 1, which occur within 24 months after conclusion of the purchase agreement between the seller and the final consumer. The manufacturers will make good such defects by subsequent fulfilment, i.e. at their discretion either by repair or replacement. In the event of manufacturers providing service under warranty, the term of the warranty shall not recommence anew with regard to the repaired or replaced parts; rather, the old warranty period shall continue to run. More extensive claims, in particular claims for compensatory damages by purchasers or third parties, shall be excluded. This does not affect the rules of the product liability law.

The manufacturer shall bear the cost of employing the Truma customer service for the removal of a malfunction under warranty – in particular transportation costs, travelling expenses, job and material costs, as long as the service is carried out in Germany. The warranty does not cover customer service work in other countries.

Additional costs based on complicated removal and installation conditions of the appliance (e.g. removal of furniture or parts of the vehicle body) do not come under warranty.

3. Raising the case of warranty

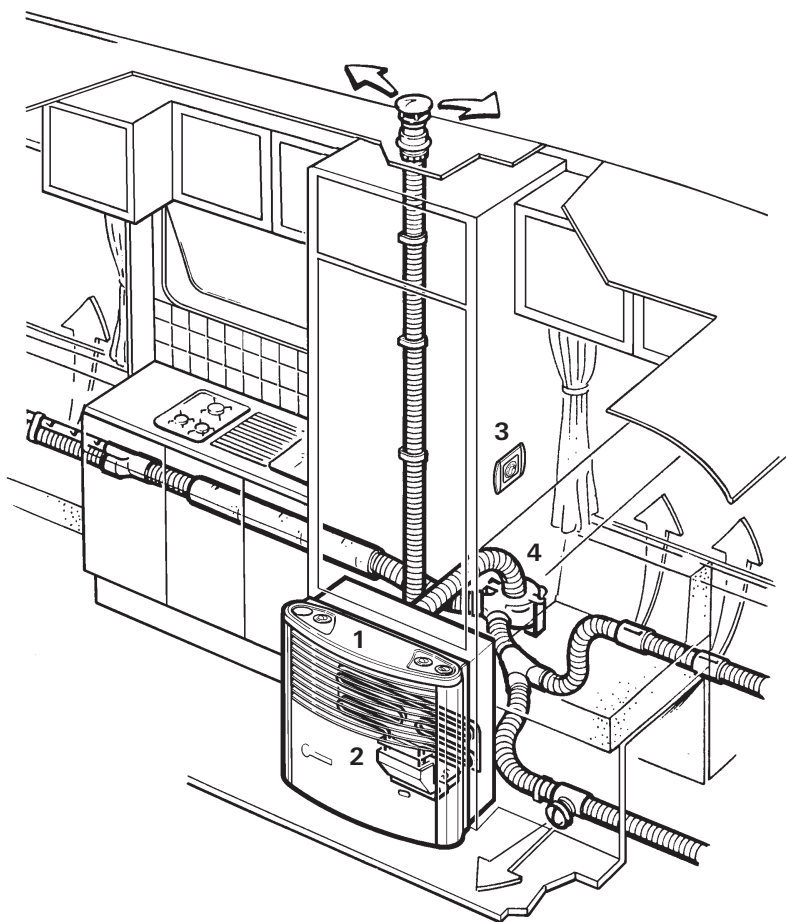
The manufacturer's address is:
Truma Gerätetechnik GmbH & Co. KG,
Wernher-von-Braun Strasse 12,
85640 Putzbrunn.

In Germany, always notify the Truma Service Centre if problems are encountered; in other countries the relevant service partners should be contacted (see Truma Service Booklet or www.truma.com). Any complaints are to be described in detail. In addition, the properly completed guarantee certificate is to be presented, or the factory number of the unit and the date of purchase given.

In order for the manufacturers to be able to determine whether an incident subject to guarantee has occurred, the end user must, at his own risk, bring the device to the manufacturers or send it to them. If there is damage to heaters (heat exchangers), the gas pressure regulator must also be sent back to the factory.

In instances of the device being sent to the works, dispatch is to be effected by freight transport. In cases under guarantee, the works shall bear the transport costs or the costs of delivery and return. If the damage is deemed not to be a warranty case, the manufacturer shall notify the customer and shall specify repair costs which shall not be borne by the manufacturer; in this case, the customer shall also bear the shipping costs.

Exemple de montage



- 1 Chauffage à gaz liquéfié Trumatic S
- 2 Truma Ultraheat
- 3 Pièce de commande avec thermostat ambiant
- 4 Ventilateur Trumavent et kit « confort » avec Airmix (en option pour distribution de l'air chaud), ne pas pour le chauffage Truma S 55 T

Instructions d'emploi importantes

Les réparations ne doivent être effectuées que par un spécialiste.



En raison du type de construction, la façade du chauffage est chaude pendant le fonctionnement. Le devoir de vigilance envers des tiers (enfants petits en particulier) incombe à l'exploitant.

La sortie d'air chaud sur le chauffage ne doit être gênée en aucun cas. Pour cela, ne jamais suspendre de textiles ou similaires à sécher devant ou sur le chauffage. Cet usage abusif peut causer des dommages sérieux de votre unité de chauffage par sur-chauffe. Ne pas entreposer d'objets inflammables au voisinage du chauffage ! Observer ces instructions, S.V.P., pour votre propre sécurité.

Lors de la première mise en service d'un appareil neuf venant directement de l'usine (ou après un temps de repos relativement long), on peut observer un dégagement passager d'une légère fumée ou d'une odeur particulière. Il est alors conseillé de faire marcher l'appareil à la puissance maximum et de veiller à bien aérer la pièce.

Les actions suivantes en particulier invalident les droits à garantie et entraînent l'exclusion de toute demande de réparation du préjudice subi :

- modifications apportées à l'appareil (y compris accessoires) ;
- utilisation de pièces de rechange et accessoires autres que des pièces originales Truma ;
- non-respect des instructions de montage et du mode d'emploi.

En outre, l'autorisation d'utiliser l'appareil est annulée et entraîne dans de nombreux pays l'annulation de l'autorisation pour tout le véhicule.



Attention

en dépit du soin apporté à la fabrication de ce chauffage, celui-ci peut présenter des pièces à arêtes vives. Il est par conséquent impératif de porter des gants lors des travaux d'entretien et de nettoyage !

Descriptif

Truma Ultraheat est un chauffage électrique auxiliaire 230 V complémentaire aux chauffages au gaz liquéfié Trumatic S 3002 (P), Trumatic S 5002 et Truma S 55 T.

Le chauffage fonctionne aussi bien au gaz, à l'électricité ou en combinaison des deux.

Si le chauffage fonctionne en même temps au gaz et à l'électricité, la partie électrique s'éteindra avant que le brûleur à gaz le plus puissant n'entraîne une éventuelle surchauffe.

En **fonctionnement électrique** nous vous recommandons de régler le ventilateur Trumavent sur 3 (mode manuel ou automatique), à partir d'une puissance de 2000 W (tenir compte impérativement de la protection par fusibles de l'alimentation en courant du terrain de camping).

Si une puissance de chauffage supérieure à 2000 W est nécessaire (mise en température / température extérieure faible), utiliser le fonctionnement au gaz, puisque le fonctionnement électrique à 230 V n'est prévu que pour un chauffage auxiliaire.

Le fonctionnement du chauffage est indépendant du mode de service (gaz ou électricité) et est en principe également possible sans le ventilateur Trumavent.

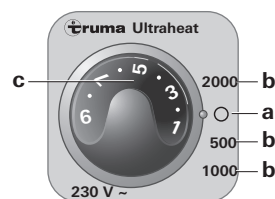
Afin d'obtenir une répartition régulière et rapide de l'air chaud ainsi qu'une réduction de la température de la partie supérieure de l'appareil de chauffage nous vous conseillons de faire fonctionner le chauffage en même temps que le dispositif de ventilation d'air chaud Trumavent.

Si vous utilisez le chauffage auxiliaire Ultraheat avec un téléthermomètre (accessoire), veillez à ce qu'il ne soit ni placé à proximité d'une source de chaleur (plaque de cuisson, lampes, face à des sorties d'air chaud, etc.), ni dans une position où la chaleur pourrait s'accumuler (sous une étagère, dans un coin, derrière des rideaux).

Mode d'emploi


Avant la mise en service, observer impérativement le mode d'emploi et les « Instructions d'emploi importantes » ! Le détenteur du véhicule doit veiller à ce que l'utilisation de l'appareil puisse s'effectuer convenablement.

Pièce de commande avec thermostat ambiant



- a = Commutateur rotatif sur « Off »
- b = Commutateur rotatif sur « On » pour niveaux de puissance : 500 – 1000 – 2000 W
- c = Bouton de réglage pour température ambiante (avec la lampe-témoin « Service » verte)

Mise en service

 Avant la mise en marche, veiller impérativement à ce que la protection par fusible de l'alimentation en courant du terrain de camping corresponde aux niveaux de puissance (b) réglés (voir « Caractéristiques techniques »).

Important

le câble d'alimentation en courant pour la caravane doit être entièrement déroulé de l'enrouleur de câble.

Placer le commutateur rotatif sur le degré de puissance voulu pour la mise en route (b).

Régler la température ambiante souhaitée à l'aide du bouton de réglage (c).

Le réglage du thermostat au niveau de l'organe de commande (1 – 9) doit être déterminé, au cas par cas, en fonction des besoins en chaleur et du type de véhicule.

Pour avoir une température ambiante moyenne d'environ 23° C, nous vous recommandons de régler le thermostat sur 6 – 8 environ.

Arrêt

Couper le chauffage par le commutateur rotatif (a).

Caractéristiques techniques

Alimentation électrique

230 V ~, 50 Hz

Consommation de courant à l'étage de puissance

500 W : 2,2 A

1000 W : 4,5 A

2000 W : 8,5 A

Poids

env. 2 kg

Déclaration de conformité

L'Ultraheat de Truma a été contrôlé par la DVGW en tant que chauffage complémentaire électrique et répond à la directive sur les appareils à gaz 90/396/CEE, la directive CEM 89/336/CEE, la directive basse tension 73/23/CEE, la directive sur les appareils de chauffage 2001/56/CE ainsi que les directives CE également applicables et est habilité à porter le marquage CE.

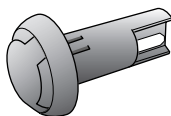


Le N° d'identification de produit CE du chauffage conserve sa validité.

Accessoires

Une rallonge de câble 5 m pour la pièce de commande (n° d'art. 34300-01) – sans illustration –

Téléthermomètre FFC 2, contrôle la température de l'habitacle indépendamment du logement de l'organe de commande, cpl avec 4 m de câble de raccord (n° d'art. 34201-01).



Déclaration de garantie du fabricant

1. Cas de garantie

Le fabricant concède une garantie pour des carences de l'appareil imputables à des défauts du matériau ou de la fabrication. En outre, le recours légal en garantie auprès du vendeur reste valable.

La garantie ne s'applique plus

- pour les pièces d'usure et en cas d'usure naturelle,
- suite à l'utilisation de pièces autres que des pièces originales Truma dans les appareils et en cas d'utilisation de détendeurs inappropriés
- en cas de non-respect des instructions de montage et du mode d'emploi Truma,
- en cas d'utilisation non conforme,
- en cas d'emballage de transport inapproprié et non ordonné par Truma.

2. Prestations de garantie

La garantie couvre les carences dans le sens de l'article 1, se manifestant dans les 24 mois suivant la conclusion du contrat d'achat entre le vendeur et l'utilisateur. Le fabricant procédera à la remise en ordre de tels défauts, c'est-à-dire au choix par la livraison d'un appareil de rechange ou par une réparation. Si le fabricant réalise une prestation de garantie, le délai de garantie concernant les pièces réparées ou remplacées ne recommence pas du début, l'ancien délai continue à courir. Des prétentions plus poussées, en particulier des prétentions à dommages-intérêts de l'acheteur ou d'un tiers, sont exclues. Les dispositions de la législation sur la responsabilité sur le produit ne sont pas mises en cause.

Les frais de mise à contribution du service après-vente usine Truma pour remédier à une carence couverte par la garantie, en particulier les frais de transport, de manutention, de main-d'oeuvre et de matériel, sont à la charge du fabricant, pour autant que le SAV intervient sur le territoire de la République Fédérale d'Allemagne. La garantie ne couvre pas les interventions de service après-vente dans les autres pays.

Des frais supplémentaires dus à des difficultés de dépose et de repose de l'appareil (par ex. démontage et remontage de meubles ou de parties de la carrosserie) ne sont pas reconnus en tant que prestation de garantie.

3. Invocation du cas de garantie

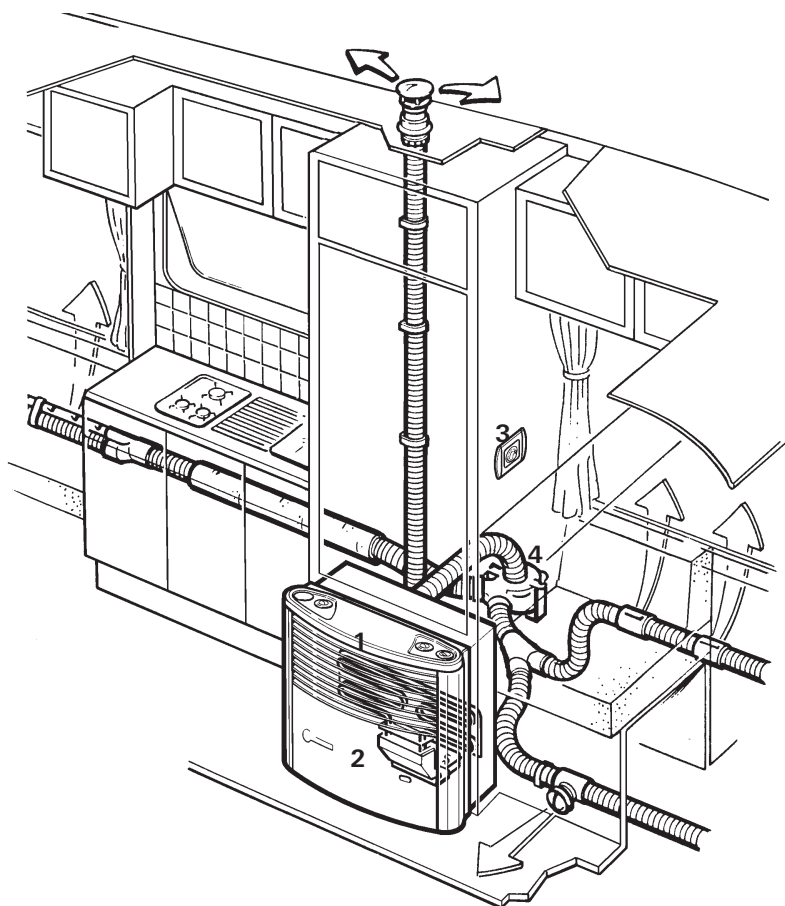
Les coordonnées du fabricant sont les suivantes :
Truma Gerätetechnik GmbH & Co. KG,
Wernher-von-Braun-Straße 12,
85640 Putzbrunn.

En Allemagne, toujours appeler le centre de SAV Truma en cas de dysfonctionnement. Dans les autres pays, les partenaires de service après-vente correspondants se tiennent à disposition (voir livret de service Truma ou www.truma.com). Toutes les réclamations doivent être signifiées avec de plus amples précisions. En outre, vous devez présenter votre justificatif de garantie rempli en bonne et due forme ou bien indiquer le numéro de fabrication de l'appareil, ainsi que sa date d'achat.

Pour que le fabricant puisse vérifier si l'on se trouve en présence d'un cas de garantie, l'utilisateur final doit amener ou envoyer à ses risques l'appareil au fabricant. Si le dommage porte sur un corps de chauffe (échangeur de chaleur), expédier aussi le détendeur.

Pour l'envoi à l'usine, le transport doit être réalisé en régime ordinaire. En cas d'application de la garantie, l'usine se charge des frais de transport ou des coûts d'envoi et de retour. Sinon, l'usine en avise le client et lui communique le montant du coût de la réparation qu'il devra supporter; dans ce cas, les frais d'expédition sont également à la charge du client.

Esempio di montaggio



- 1 Stufa a gas liquido Trumatic S
- 2 Truma Ultraheat
- 3 Unità di comando con termostato
- 4 Ventilatore Trumavent e pacchetto confort con Airmix (su richiesta – impianti per distribuzione aria calda), non per la stufa Truma S 55 T

Importanti avvertenze per l'uso

Eventuali riparazioni devono essere eseguite solamente da personale qualificato.



Per la sua struttura costruttiva, il pannello della stufa tende a scaldarsi durante il funzionamento. Nei confronti di terzi (in particolare bambini), l'utilizzatore è tenuto a provvedere al buono stato dell'apparecchio.

Non ostacolare in alcun modo l'uscita dell'aria calda dalla stufa. Pertanto non appendere panni o simili sulla o davanti alla stufa ad asciugare. Tale impiego non previsto potrebbe causare un surriscaldamento e gravi danni alla stufa. Non avvicinare oggetti infiammabili alla stufa! Per la vostra sicurezza si raccomanda di seguire queste indicazioni.

Alla prima messa in funzione di un apparecchio nuovo di fabbrica (o dopo un periodo di inattività prolungato) può verificarsi una leggera emissione di fumo e di odori per breve tempo. Si raccomanda di far funzionare l'apparecchio sulla posizione di regime massimo, ventilando bene l'ambiente.

Alla revoca dei diritti di garanzia e all'esclusione da eventuali risarcimenti per responsabilità civile concorrono soprattutto:

- l'esecuzione di modifiche all'apparecchio (accessori compresi),
- l'utilizzo di accessori e parti di ricambio non originali Truma,
- l'inosservanza delle istruzioni per l'uso e di montaggio.

Inoltre decade anche l'approvazione per il funzionamento dell'apparecchio e in alcuni Paesi anche il permesso di utilizzare il veicolo.



Attenzione

Nonostante l'accurata realizzazione, la stufa può contenere componenti con spigoli vivi; pertanto durante gli interventi di manutenzione e di pulizia utilizzare sempre guanti protettivi!

Breve descrizione

Truma Ultraheat è una stufa elettrica supplementare da 230 V per le stufe a gas liquido Trumatic S 3002 (P), Trumatic S 5002 e Truma S 55 T.

Il riscaldamento è possibile con funzionamento a gas, con funzionamento ad elettricità oppure anche contemporaneamente a gas ed elettricità.

Nel caso in cui la stufa venga fatta funzionare contemporaneamente a gas e ad elettricità, l'unità elettrica si disattiva per evitare un possibile surriscaldamento dovuto alla maggiore potenza del bruciatore per gas.

Durante il **funzionamento ad elettricità** consigliamo di azionare il ventilatore Trumavent al livello 3 (manuale o automatico), partendo da un livello di potenza di 2000 W (accertarsi che la protezione dell'alimentazione elettrica del campeggio sia sufficiente).

Se è necessaria una potenza calorifica superiore a 2000 W (riscaldamento / temperature esterne basse), il riscaldamento deve essere alimentato a gas, poiché il funzionamento ad elettricità da 230 V è solo una funzione secondaria.

Il riscaldamento è di norma possibile indipendentemente dal tipo di funzionamento (a gas o ad elettricità) anche senza ventilatore Trumavent.

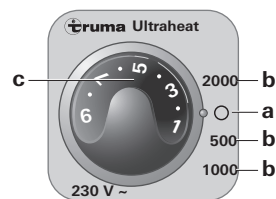
Tuttavia, per garantire una distribuzione dell'aria calda rapida e uniforme nonché una riduzione delle temperature delle superfici dell'apparecchio, consigliamo di azionare il riscaldamento sempre con l'impianto di ventilazione ad aria calda TrumaVent in funzione.

Se la stufa supplementare Ultraheat viene azionata da un sensore a distanza (accessorio), evitare di posizionare tale sensore nelle vicinanze di fonti di calore estranee (bollitori, lampade, davanti a uscite di aria calda, ecc.) o in posizioni in cui si possa creare un accumulo di calore (sotto uno scaffale, negli angoli, dietro tende).

Istruzioni per l'uso

Prima di mettere in funzione l'apparecchio osservare assolutamente le istruzioni e le «Importanti avvertenze per l'uso»! Il proprietario del veicolo è responsabile dell'uso corretto dell'apparecchio.

Unità di comando con termostato



- a = Interruttore a scorrimento «Off»
- b = Interruttore a scorrimento «On» livello di potenza:
500 – 1000 – 2000 W
- c = Manopola per temperatura ambiente
(illuminata mediante spia verde di controllo «Servizio»)

Messa in funzione

! Prima di accendere l'apparecchio, accertarsi che la protezione dell'alimentazione elettrica del campeggio sia conforme ai livelli di potenza impostati (b – ved. «Dati tecnici»).

Importante

Il cavo di alimentazione elettrica del caravan deve essere completamente svolto dal tamburo per cavi.

Per l'attivazione, impostare l'interruttore a scorrimento sul livello di potenza desiderato (b).

Impostare la temperatura ambiente desiderata sulla manopola (c).

La regolazione del termostato sulla unità di comando (1 – 9) deve essere rilevata individualmente in base al fabbisogno di calore ed al tipo di veicolo.

Per una temperatura ambiente media di ca. 23° C consigliamo una regolazione del termostato a ca. 6 – 8.

Disinserimento

Disattivare il riscaldamento mediante l'interruttore a scorrimento (a).

Dati tecnici

Alimentazione elettrica

230 V ~, 50 Hz

Corrente assorbita per livello di potenza

500 W: 2,2 A

1000 W: 4,5 A

2000 W: 8,5 A

Peso

circa 2 kg

Dichiarazione di conformità

La stufa elettrica supplementare Truma Ultraheat è stata collaudata dal DVGW e soddisfa la direttiva sugli apparecchi a gas 90/396/CEE, la direttiva EMC 89/336/CEE, la direttiva Bassa Tensione 73/23/CEE, la direttiva sugli apparecchi per riscaldamento 2001/56/CE, nonché le direttive comunitarie covigenti ed è autorizzata a recare il marchio CE.

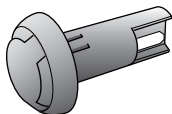


La validità del numero di identificazione prodotto CE della stufa rimane invariata.

Accessori

Prolunga da 5 m per l'unità di comando (n° art. 34300-01)
– non illustrata –

Sensore a distanza FFC 2, controlla la temperatura ambiente indipendentemente dalla posizione della unità di comando, completo con cavo di collegamento da 4 m (n° art. 34201-01).



Dichiarazione di garanzia della Casa Truma

1. Evento di garanzia

La Casa riconosce la garanzia per guasti dell'apparecchio, dovuti a difetti di materiale o di produzione. Restano inalterati i diritti di garanzia legali da far eventualmente valere nei confronti del venditore.

Non si presta alcuna garanzia

- in caso di pezzi soggetti ad usura e in caso di logoramento naturale dovuto all'uso,
- in seguito all'impiego di pezzi non originali Truma negli apparecchi e in caso di utilizzo di regolatori di pressione del gas non adatti
- a seguito dell'inosservanza delle istruzioni d'uso e di montaggio Truma,
- a seguito di un utilizzo improprio,
- a seguito di un imballaggio per il trasporto improprio e non autorizzato da Truma.

2. Campo di applicazione della garanzia

La garanzia vale per difetti di cui alla cifra 1, che si verificano nel giro di 24 mesi dalla stipulazione del contratto di acquisto tra il venditore e il consumatore finale. Il costruttore rimedierà a tali guasti riparandoli, ma potrà decidere se effettuare una riparazione o una sostituzione. Nel caso in cui il costruttore decida di prestare garanzia, il periodo di garanzia, relativamente al pezzo riparato o sostituito, non avrà inizio dal momento della riparazione o sostituzione, bensì sarà valido il vecchio periodo di garanzia. Si escludono ulteriori rivendicazioni, in particolare richieste di risarcimento danni da parte dell'acquirente o terzi. Restano salve le norme della legge sulla responsabilità di prodotto.

I costi del servizio di assistenza Truma, intervenuto per eliminare il difetto in garanzia, – in particolar modo i costi di trasporto, di percorso, di la-voro e di materiale – vanno a carico della Casa, se il servizio di assistenza interviene all'interno del territorio federale. Gli interventi del servizio di assistenza clienti all'estero non sono coperti dalla garanzia.

Eventuali costi aggiuntivi, dovuti a condizioni difficili di smontaggio e di montaggio dell'apparecchio, es. smontaggio di parti di mobili e di carrozzeria, non possono essere riconosciuti in garanzia.

3. Rivarsa del diritto di garanzia

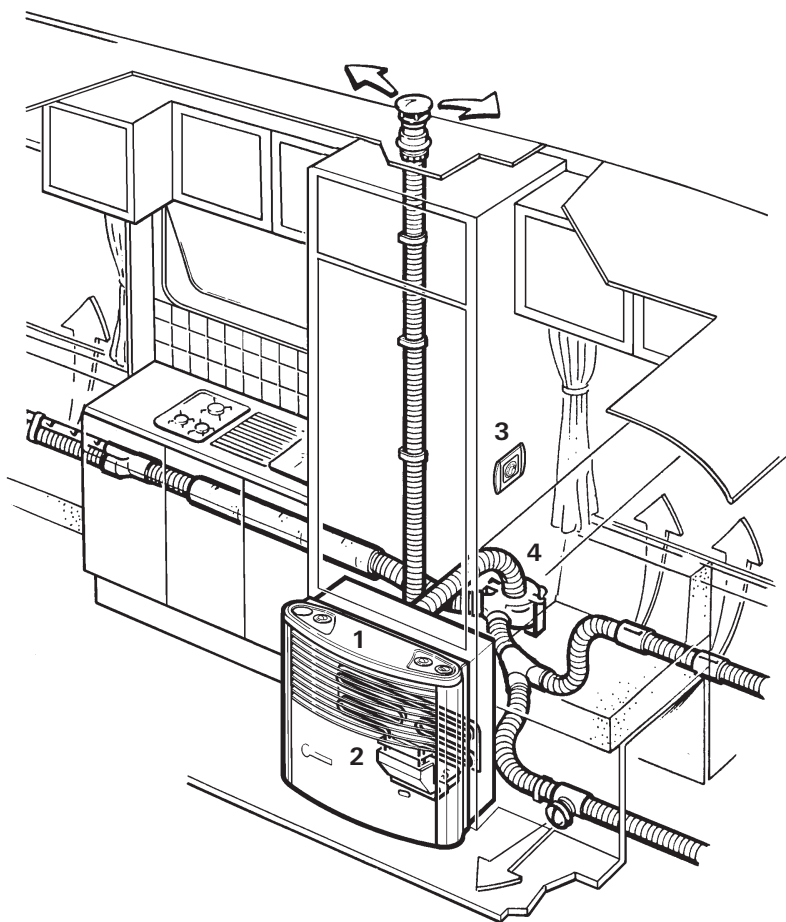
L'indirizzo del produttore è il seguente:
Truma Gerätetechnik GmbH & Co. KG,
Wernher-von-Braun-Straße 12, 85640 Putzbrunn.

In Germania, in caso di guasti occorre rivolgersi, in linea di principio, al centro di assistenza Truma; negli altri paesi, sono disponibili i rispettivi partner per l'assistenza (v. opuscolo centri di assistenza Truma o il sito www.truma.com). I reclami devono essere descritti con precisione. Inoltre, occorre presentare il documento di garanzia debitamente compilato o indicare il numero di serie e la data di acquisto della stufa.

Perché il costruttore possa verificare se sussiste il diritto alla garanzia, il consumatore finale dovrà farsi carico a proprio rischio del trasporto o della spedizione dell'apparecchio presso il costruttore stesso. Per danni su radiatori (scambiatori di calore) inviare anche il regolatore per la pressione del gas.

In caso di recapito presso lo stabilimento la spedizione dovrà avvenire come merce. Se si presta garanzia, lo stabilimento sosterrà i costi di trasporto ovvero i costi di invio e della spedizione di ritorno. Se l'evento di garanzia non si verifica, la Casa trasmette al cliente una segnalazione specifica, indicando i costi di riparazione che la Casa non si assume; in tal caso anche i costi di trasporto vanno a carico del cliente.

Inbouwvoorbeeld



- 1 Vloeibaar-gaskachel Trumatic S
- 2 Truma Ultraheat
- 3 Bedieningspaneel met kamerthermostaat
- 4 Trumavent ventilator en comfortpakket met Airmix (voor verdeling van warme lucht – als extra verkrijgbaar), niet voor Truma S 55 T

Belangrijke gebruiksvoorschriften

Reparaties mogen alleen door de vakman uitgevoerd worden.



Veroorzaakt door het bouwsoort wordt gedurende het bedrijf de verwarmingsbekleding heet. De bijzondere verantwoordelijkheid tegenover derden (vooral kleuters) is taak van de exploitant.

De warmteafgifte van de verwarming mag in geen geval gehinderd worden. Daarom in geen geval bijv. textiel te drogen hangen voor de verwarming. Hierdoor kan uw verwarming door oververhitting zwaar beschadigen. Geen brandbare voorwerpen in de buurt van de verwarming houden! Dit alles in verband met uw veiligheid.

Bij het voor de eerste maal in gebruik nemen van een nieuw apparaat kan kortstondig een lichte rook en stank ontwikkeling optreden. Het is aan te raden het apparaat even op de hoogste stand te laten branden en goed te ventileren.

Garantie en claims i.v.m. aansprakelijkheid komen in onderstaande gevallen te vervallen:

- veranderingen aan het apparaat (met inbegrip van toebehoren),
- gebruik van andere dan originele Truma-onderdelen als vervangende onderdelen of toebehoren,
- het niet opvolgen van de montage- en gebruiksaanwijzing.

Bovendien vervalt hierdoor de gebruikstoelating voor het apparaat en in sommige landen ook voor het voertuig.



Attentie

Ondanks zorgvuldige fabricage kan de verwarming scherpkantige onderdelen onthouden. Maak derhalve bij onderhouds- en reinigingswerkzaamheden steeds gebruik van veiligheidshandschoenen!

Korte beschrijving

Truma Ultraheat is een 230 V elektrische hulpverwarming voor de generatorgasverwarmingen Trumatic S 3002 (P), Trumatic S 5002 e Truma S 55 T.

Verwarmen is in principe zowel op gas, elektrisch of tegelijkertijd met gas en elektriciteit mogelijk.

Wordt tegelijkertijd met gas en elektriciteit verwarmd, dan schakelt het elektro-element uit vóór een mogelijke oververhitting door de sterkere gasbrander.

In de **elektromodus** raden wij aan, de Trumavent ventilator op stand 3 (handmatig of automatisch) te gebruiken, uitgaande van een vermogenstrap van 2000 W (let op de ampèregrootte van de beveiliging van de stroomvoorziening op de camping).

Is een verwarmingsvermogen van meer dan 2000 W nodig (opwarmen / koude buitentemperaturen), dan moet de verwarming op gas gebruikt worden, aangezien de 230 V elektromodus slechts een secundaire verwarming is.

Verwarmen is onafhankelijk van de gebruiksmodus (gas of elektrisch) ook altijd zonder Trumavent ventilator mogelijk.

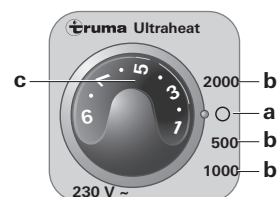
Om echter te zorgen voor een gelijkmatige en snelle verdeling van de warme lucht alsmede een verlaging van de oppervlakttemperaturen bij het verwarmingstoestel, raden wij aan de verwarming altijd te gebruiken met lopende Trumavent warmeluchtinstallatie.

Wordt uw hulpverwarming Ultraheat gebruikt met een afstandsvoeler (toebehoren), dan mag deze niet geplaatst worden in de buurt van vreemde warmtebronnen (kookplaten, lampen, tegenover uitlaatopeningen voor warme lucht enz.) of op plaatsen waar warmtestuwing kan optreden (onder een rek, in hoeken, achter gordijnen).

Gebruiksaanwijzing


Voor ingebruikname dienen eerst de gebruiksaanwijzing en de „Belangrijke gebruiksvorschriften” te worden doorgenomen! De voertuigbezitter is ervoor verantwoordelijk dat het apparaat op correcte wijze kan worden bediend.

Bedieningspaneel met kamerthermostaat



- a = Draaischakelaar „Uit”
- b = Draaischakelaar „Aan” verwarmingsstand:
500 – 1000 – 2000 W
- c = Draaiknop voor kamerthermostaat
(als groene controlelamp brand = ultraheat in werking)

Ingebruikname

 Voor u de Ultraheat aan zet moet u er beslist op letten dat de stroomverzorging van de camping in overeenstemming is met de ingeschakelde capaciteit (b – zie „Technische gegevens”).

Belangrijk

De stroomtoevoerkabel voor de caravan moet helemaal van de kabelhaspel worden gerold.

Voor het inschakelen de draaischakelaar op de gewenste vermogenstrap zetten (b).

Gewenste kamertemperatuur met de draaiknop (c) instellen.

De thermostaatinstelling op het bedieningspaneel (1 – 9) moet conform warmtebehoefte en constructie van het voertuig individueel vastgesteld worden.

Voor een gemiddelde kamertemperatuur van ca. 23° C adviseren wij een thermostaatinstelling van ca. 6 – 8.

Uit schakelen

Verwarming aan de draaischakelaar uitschakelen (a).

Technische gegevens

Stroomaansluiting

230 V ~, 50 Hz

Stroomverbruik bij verwarmingsstand

500 W: 2,2 A

1000 W: 4,5 A

2000 W: 8,5 A

Gewicht

ca. 2 kg

Conformiteitverklaring

De Truma Ultraheat is door de DVGW als elektrische hulpverwarming gekeurd en voldoet aan de gastoestel-richtlijn 90/396/EEG, de EMC-richtlijn 89/336/EEG, de laagspanningsrichtlijn 73/23/EEG, de verwarmingsrichtlijn 2001/56/EG alsmede aan de tevens geldende EG-richtlijnen en mag het CE-keurmerk voeren.

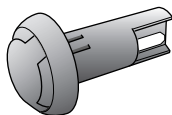


Het CE produkt-ident-nummer van de verwarming blijft ongewijzigd geldig.

Toebehoren

Verlengkabel 5 mtr. t.b.v. het bedieningspaneel (art.-nr. 34300-01) – zonder afbeelding –

Afstandvoeler FFC 2, bewaakt de temperatuur in het vertrek onafhankelijk van de positie van het bedieningspaneel, compl. met 4 m verbindingkabel (art.-nr. 34201-01).



Garantieverklaring van de fabrikant Truma

1. Gevallen waarin op garantie aanspraak kan worden gemaakt

De fabrikant biedt garantie voor defecten aan het toestel die worden veroorzaakt door materiaal- of fabricagefouten. Daarnaast blijven ook de bij de wet bepaalde voorwaarden voor aanspraak op garantie van kracht.

Er kan geen aanspraak op de garantie worden gemaakt

- Voor aan slijtage onderhevige onderdelen en natuurlijke slijtage,
- door gebruik van andere dan originele Truma onderdelen in de apparaten en bij gebruik van ongeschikte gasdrukregelaars,
- indien de inbouw- en gebruiksaanwijzingen van Truma niet werden aangehouden,
- als gevolg van ondeskundig gebruik,
- als gevolg van een ondeskundige, niet door Truma geleverde transportverpakking.

2. Omvang van de garantie

De garantie geldt voor defecten in de zin van punt 1, die binnen de 24 maanden na het sluiten van de verkoop-overeenkomst tussen de verkoper en de eindgebruiker ontstaan. De fabrikant zal dergelijke gebreken alsnog verhelpen, d.w.z. naar eigen keuze herstellen of voor een vervangende levering zorgdragen. Indien de fabrikant dit onder garantie verhelpt, begint de garantietermijn voor het gerepareerde of vervangen onderdeel niet opnieuw, maar valt het verder onder de oude garantietermijn. Andere aanspraken, met name vervanging bij schade voor de koper of derden is uitgesloten. De voorschriften van de wet op produkt-aansprakelijkheid blijven onverminderd gelden.

De kosten voor het beroep dat op de eigen service-afdeling van Truma wordt gedaan om een defect te herstellen dat onder de garantie valt, met name transport-, verplaatsings-, arbeids- en materiaalkosten, worden door de fabrikant gedragen, als de service-afdeling in Duitsland wordt ingezet. Werkzaamheden van de afdeling klantenservice in andere landen vallen niet onder de garantie.

Bijkomende kosten voor extra in- en uitbouwwerkzaamheden aan het toestel (bijv. demontage van meubel- of carrosserieonderdelen) vallen niet onder de garantie.

3. Indienen van garantieclaim

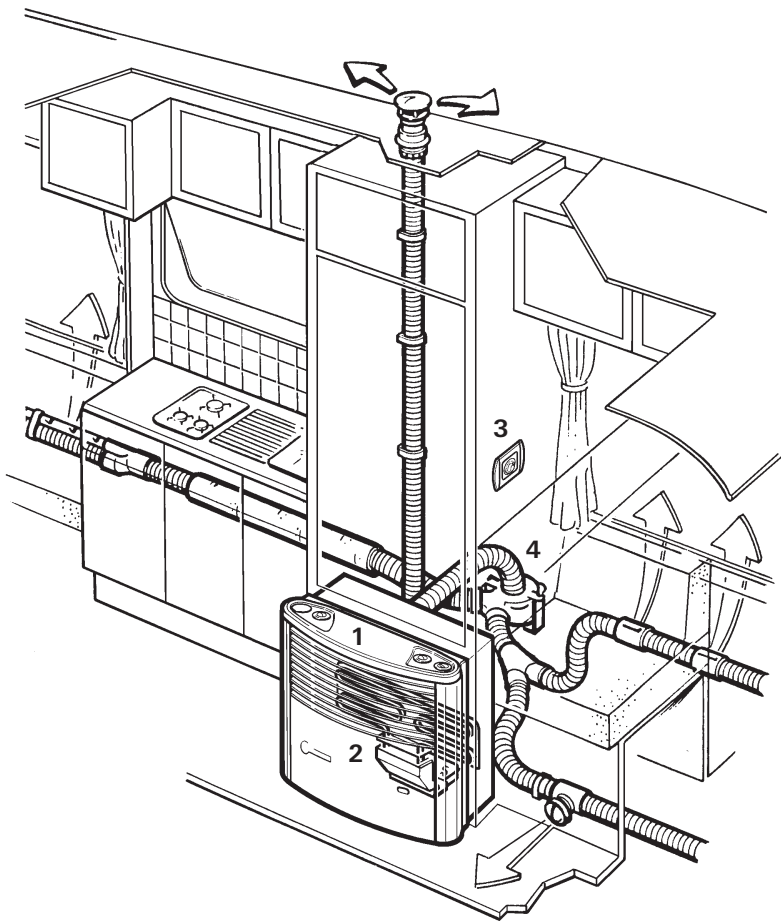
Het adres van de fabrikant luidt:
Truma Gerätetechnik GmbH & Co. KG,
Wernher-von-Braun-Straße 12, 85640 Putzbrunn.

In Duitsland moet bij storingen in principe het Truma servicecentrum worden gewaarschuwd; in andere landen staan de bestaande servicepartners tot uw beschikking (zie Truma Serviceblad of www.truma.com). Klachten moeten anderszins worden. Verder moet de correct ingevulde garantieoorkonde overgelegd worden of het fabricagenummer van het toestel alsmede de datum van aankoop aangegeven worden.

Om de fabrikant in staat te stellen, te controleren of er sprake is van een geval dat onder de garantie valt, moet de consument het toestel voor zijn risico naar de fabrikant brengen of naar deze opsturen. Bij schade aan verwarmingselementen (warmtewisselaars) moet ook de gasdrukregelaar worden meegestuurd.

Bij opsturen naar de fabriek dient het toestel als vrachtgoed verzonden te worden. Indien het geval onder de garantie valt, draagt de fabriek de transportkosten resp. kosten van opsturen en terugsturen. Als niet op garantie aanspraak kan worden gemaakt, informeert de fabrikant de klant hierover en geeft aan welke kosten niet voor rekening van de fabrikant zijn. Bovendien zijn in dit geval de verzendkosten voor rekening van de klant.

Monteringseksempel



- 1 Gasovn til flydende gas Trumatic S
- 2 Truma Ultraheat
- 3 Betjeningsdel med termostat
- 4 Trumavent-blæser og komfortpakke med Airmix (til varmluftfordeling – efter ønske), ma ikke til Truma S 55 T

Vigtige betjeningshenvisninger

Reparationer må kun udføres af en fagmand.



Pga. konstruktionen bliver varmeanlæggets beklædning varm under drift. Det er brugeres pligt at drage fornøden omhu over for tredje-part (især mindre børn).

Varmluftudløbet på varmeapparatet må under ingen omstændigheder hindres. Der-for må man aldrig lægge tøj o.l. til tørre foran eller på varmeapparatet. En sådan brug i modstrid med formålet kunne beskadige Deres varmeapparat alvorligt på grund af den derved fremkaldte overopvarmning. Anbring ingen brændbare genstande i nærheden af varmeapparatet! Overhold det for Deres egen sikkerheds skyld.

Ved første idrifttagning af et fabriksnyt apparat (hhv. efter længere stilstand) kan der kort forekomme en let røg- og lugt-udvikling. Så er det en god idé at lade apparatet brænde med fuld styrke og søge for, at rummet ventileres godt.

Garantien bortfalder og producenten fralægger sig ethvert ansvar:

- ved ændring af apparatet (inklusiv tilbehør),
- hvis der ikke anvendes originale Truma-dele som reservedele og tilbehør,
- hvis monterings- og brugsanvisningen ikke følges.

Desuden bortfalder apparatets driftstilladelse og dermed i mange lande også køretøjets driftstilladelse.



Advarsel

Brug altid beskyttelseshandsker ved vedligeholdelses- og rengøringsarbejder, idet varmeanlægget på trods af omhyggelig fremstilling kan have skarpe

kanter!

Kort beskrivelse

Truma Ultraheat er et 230 V supplerende el-varmelegeme til gasvarmeovnene Trumatic S 3002 (P), Trumatic S 5002 og Truma S 55 T.

Varmedrift kan ske med gas, el eller med gas og el samtidigt.

Hvis varmeovnen kører med gas og el på samme tid, frakobles den elektriske enhed før en evt. overophedning pga. den kraftige gasbrænder.

Ved **el-drift** anbefaler vi, at Trumavent-blæseren indstilles på trin 3 (manuelt eller automatisk), med udgangspunkt i en effekt på 2000 W (bemærk sikringen af strømforsyningen på campingpladsen).

Er der behov for en varmeeffekt på mere end 2000 W (opvarmning / koldt udenfor), skal varmeovnen køre på gas, idet el-driften på 230 V kun fungerer som en sekundær varmekilde.

Uafhængigt af driftsmåden (gas eller el) er det generelt også muligt at drive varmeovnen uden en Trumavent-blæser.

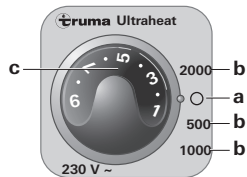
For at sikre ensartet og hurtig varmluftfordeling samt en reduktion af overfladetemperaturerne ved varmeovnen, anbefaler vi dog, at varmeovnen benyttes med tilkøbt Trumavent-varmluftsanlæg.

Hvis det supplerende varmelegeme Ultraheat styres af en fjernføler (tilbehør), må denne ikke placeres i nærheden af andre varmekilder (kogeapparat, lamper, overfor varmluftudtag etc.) eller på steder, hvor der kan ske en varmeophobning (under hylder, i hjørner, bag forhæng).

Brugsanvisning

Læs altid brugsanvisningen og »Vigtige betjeningshenvisninger«, før anlægget tages i brug! Ejeren af køretøjet er ansvarlig for, at apparatet bruges på en korrekt måde.

Betjeningsdel med rumtermostat



- a = Drejekontakt »fra«
- b = Drejekontakt »til« effekttrin: 500 – 1000 – 2000 W
- c = Drejeknap til rumtemperatur (den grønne kontrollampe »drift« lyser)

Idrifttagning

! Inden indkoblingen skal man ubetinget sørge for, at sikringen fra campingpladsens strømforsyning svarer til det indstillede effekttrin (b – se de »Tekniske data«).

Vigtigt

Strømfødekablet til campingvognen skal vikles helt af kabeltromlen.

For at tænde apparatet indstilles drejekontakt på det ønskede effekttrin (b).

Den ønskede rumtemperatur indstilles på drejeknappen (c).

Termostatindstillingen på betjeningsdelen (1 – 9) indstilles individuelt afhængig af køretøjets varmebehov og konstruktionstype.

For en mellemhøj rumtemperatur på ca. 23° C anbefaler vi en termostatindstilling på ca. 6 – 8.

Slukning

Varmeapparatet slukkes på drejekontakt (a).

Tekniske data

Strømforsyning 230 V ~, 50 Hz

Strømforbrug ved effekttrin 500 W: 2,2 A; 1000 W: 4,5 A; 2000 W: 8,5 A

Vægt ca. 2 kg

Overensstemmelsesattest

Truma Ultraheat er testet af DVGW som elektrisk ekstravarmeaggregat og opfylder kravene i Gasapparat-direktivet 90/396/EØF, EMC-direktivet 89/336/EØF, lavspændingsdirektivet 73/23/EØF, Varmeapparat-direktivet 2001/56/EF samt de gældende EU-normer og tekniske specifikationer og er dermed berettiget til at anvende CE-mærket.

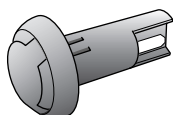


Varmeapparatets CE produkt-ID gælder fortsat.

Tilbehør

Forlænger kabel 5 m til betjeningsdelen (art.-nr. 34300-01) – ikke afbildet –

Fjernføler FFC 2, overvåger rumtemperaturen uafhængigt af betjeningsdelens position, inkl. 4 m tilslutningskabel (art.-nr. 34201-01).



Productens garantierklæring

1. Garantisager

Producenten yder garanti for mangler på apparatet, som skyldes materiale- eller produktionsfejl. I tillæg hertil gælder de lovmæssige garantibestemmelser overfor forhandleren.

Garantien dækker ikke ved skader på apparatet

- som følge af sliddele og naturligt slid,
- som følge af anvendelse af andre dele, som ikke er originale Truma-dele, i apparatet og ved anvendelse af ikke egnede gastrykregulatorer
- som følge af manglende overholdelse af Trumas monterings- og brugsanvisninger,
- som følge af forkert håndtering,
- som følge af ukorrekt og ikke af Truma foranlediget transportemballage.

2. Garantiens omfang

Garantien gælder for mangler i henhold til punkt 1 som opstår inden for 24 måneder fra købsaftalens indgåelse mellem forhandler og slutbruger. Producenten afhjælper sådanne mangler efter eget valg ved reparation eller levering af reservedele. Såfremt producenten yder garanti, begynder garantiperioden for de reparerede eller udskiftede dele ikke forfra; den påbegyndte periode fortsættes. Videregående krav, særligt erstatningskrav fra køber eller tredjemand er udelukket. Bestemmelserne i loven om produktansvar bevarer deres gyldighed.

Udgifter i forbindelse med henvendelse til Trumas fabrikskundeservice for at udbedre en mangel i henhold til garantien – specielt transport-, arbejds- og materialeomkostninger, dækkes af producenten såfremt kundeservicen i Tyskland benyttes. Garantien omfatter ikke kundeservice i andre lande.

Yderligere omkostninger som følge af vanskelige afmonterings- og monteringsbetingelser for apparatet (f.eks. nødvendig afmontering af møbel- eller karosseridele) kan ikke godkendes som garantiydelse.

3. Fremsættelse af garanti krav

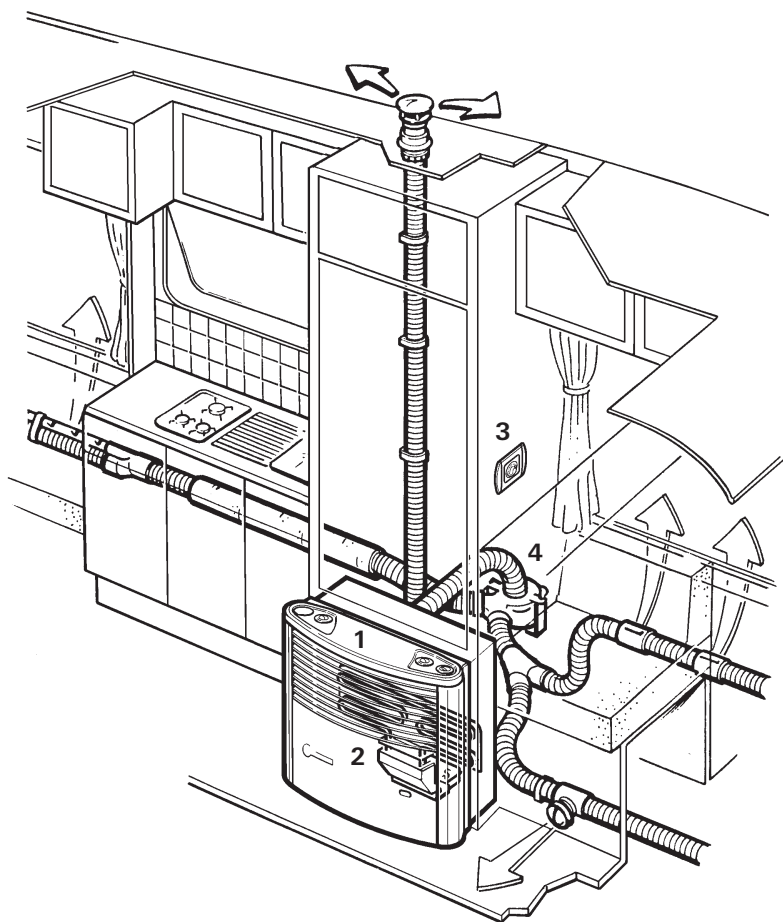
Producentens adresse:
Truma Gerätetechnik GmbH & Co. KG,
Wernher-von-Braun-Straße 12,
85640 Putzbrunn.

I tilfælde af fejl skal man i Tyskland principielt kontakte Trumas serviceafdeling. I andre lande kontaktes de pågældende servicepartnere (se Trumas servicehæfte eller på www.truma.com). Reklamationer uddybes nærmere. Garantibeviset skal forelægges i korrekt udfyldt stand eller anlæggets fabriksnummer samt købsdato angives.

For at producenten kan kontrollere om der foreligger et garantitilfælde, skal slutbrugeren transportere eller sende anlægget til producenten for egen risiko. Ved skade på varmelegemer (varmevekslere) skal gastrykregulatoren medsendes.

Ved indsendelse til fabrikken skal forsendelsen foretages pr. fragtpost. I garantitilfælde overtager fabrikken transportomkostninger samt omkostninger i forbindelse med indsendelse og tilbagesendelse. Hvis der ikke er tale om en garantisag, giver producenten besked til kunden om dette og angiver reparationsomkostningerne, som ikke dækkes af producenten. I givet fald påhviler det også kunden at betale forsendelsesomkostninger.

Inbyggnadsexempel



- 1 Vatskeuppvärmning Trumatic S
- 2 Truma Ultraheat
- 3 Manöverdel med termostat
- 4 Trumavent-fläkt och komfortpaket med Airmix (för varmluftsdistribution – på begäran), får inte för Truma S 55 T

Viktiga anvisningar

Reparation får endast utföras av fackman.



På grund av konstruktionen blir värmeaggregatets inklädnad varm under drift. Ansvar för tredje person (särskilt små barn) åvilar användaren.

Värmarens varmluftsutgång får under inga omständigheter hindras. Därför skall inga textilier eller dylikt läggas på tork framför eller på värmaren. Sådant icke föresatt nyttjande kan genom härigenom framkallad överhettning svårt skada värmaren. Inga brännbara föremål i närheten av värmaren! Vänligen beakta dessa anvisningar för er egen säkerhet.

När fabriksny värmare första gången tas i drift (eller efter längre tids icke-nyttjande) kan det kortvarigt uppträda lätt lukt- och rökbildning. Det är därvid lämpligt att direkt köra värmaren på högsta temperaturinställning och sörja för god ventilation av utrymmet.

Speciellt i följande fall upphör garantin att gälla och inga ersättningsanspråk kan ställas:

- om förändringar görs på anläggningen (inklusive tillbehör),
- om reservdelar och tillbehör som inte är Truma originaldelar används,
- om monterings- och bruksanvisningen inte följs.

Härigenom upphävs dessutom driftstillståndet för värmaren och i vissa länder även för fordonet.

**Observera**

Trots omsorgsfull tillverkning kan värmeaggregatet innehålla delar med vassa kanter. Använd därför alltid skyddshandskar vid underhålls- och rengöringsarbeten!

Kortfattad beskrivning

Truma Ultraheat är en 230 V elektrisk extravärmare för värmeaggregaten Trumatic S 3002 (P), Trumatic S 5002 och Truma S 55 T för flytande gas.

Drift av värmeaggregaten är möjlig såväl med gas som elektricitet samt också samtidigt med gas och elektricitet.

Körs värmeaggregatet samtidigt med gas och elektricitet, slås eldelen ifrån före en möjlig överhettning genom den starkare gasbrännaren.

Vid **eldrift** rekommenderar vi att köra Trumavent-fläkten på steg 3 (manuellt eller automatiskt), utgående från en effekt-nivå på 2000 W (beakta ovillkorligen säkringen i strömförsörjningen på campingplatsen).

Erfordras en värmeeffekt på mer än 2000 W (uppvärmning / åga utetemperaturer), måste värmeaggregatet köras på gas, eftersom eldriften med 230 V endast är en sekundär värmekälla.

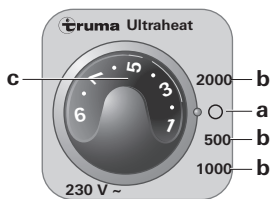
Drift av värmeaggregatet är generellt möjligt också utan Trumavent-fläkt, oberoende av driftsätt (gas eller elektricitet).

För att säkerställa en jämn och snabb värmefördelning liksom en sänkning av yttemperaturen på värmeaggregatet, rekommenderar vi att köra aggregatet med Trumavent varmluftsanläggning i drift.

Används er extra värmare Ultraheat med en fjärrsensor (tillbehör), får denna inte placeras i närheten av främmande värmekällor (gaskök, lampor, mittemot varmluftsutlopp etc.) eller på platser, där varm luft kan bli stående (under en hylla, i hörn, bakom draperier).


Innan värmaren tas i drift måste bruksanvisningen och avsnittet "Viktiga anvisningar" ovillkorligen läsas igenom! Fordonsägaren är ansvarig för att värmaren handhas korrekt.

Manöverdel med rumstermostat



- a = Vridströmställare "Från"
- b = Vridströmställare "Till" med inställningarna: 500 – 1000 – 2000 W
- c = Manövernödd för rumstemperatur (belyst med den gröna kontrollampan "Drift")

Start av värmaren

 Kontrollera innan den första igångsättningen, att campingplatsens strömförsörjning motsvarar kapacitetsinställningen (b – se "Tekniska data").

Viktigt

Strömtillförselskabeln för husvagnen skall fullständigt rullas av från kabeltrumman.

För tillslagning ställs vridströmställare på den önskade effektnivån (b).

Ställ in önskad rumstemperatur med manöverredet (c).

Termostatinställningen på manöverdelen (1 – 9) måste individuellt bestämmas efter värmebehovet och fordonets utförande.

För en medelrumstemperatur på ca. 23° C rekommenderar vi en termostatinställning på ca. 6 – 8.

Avstängning

Slå ifrån värmaren med vridströmställare (a).

Strömförsörjning

230 V ~, 50 Hz

Strömuttagning vid kapacitetsinställning

500 W: 2,2 A

1000 W: 4,5 A

2000 W: 8,5 A

Vikt

ca. 2 kg

Försäkran om överensstämmelse

Truma Ultraheat har typbesiktigats av DVGW som elektrisk extravärmare och uppfyller kraven i gasdirektivet 90/396/EEG, EMC-direktivet 89/336/EEG, lågspänningsdirektivet 73/23/EEG, värmesystemsdirektivet 2001/56/EG och andra aktuella EU-direktiv och är berättigad att bära CE-märket.

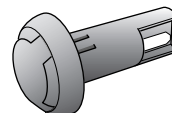


CE:s produktidentifieringsnummer gäller oförändrat.

Tillbehör

Förlängningskabel 5 m för manöverdelen (art.nr 34300-01)
– ej avbildad –

Fjärrtermostat FFC 2, övervakar rumstemperaturen oavsett läget av manöverdelen, komplett med 4 m anslutningskabel (art.nr 34201-01).



Truma garanti

1. Garantifall

Garantin omfattar fel på värmaren som kan återföras på material- eller tillverkningsfel. Därutöver gäller lagstiftade garanti-krav på försäljaren.

Garantin gäller inte

- för slitdelar eller för naturligt slitage,
- vid användning av andra reservdelar än Truma originaldelar i aggregaten eller vid användning av olämpliga gastrycksregulatorer,
- om Trumas monterings- och bruksanvisningar inte följs,
- vid osakkunnig hantering,
- vid osakkunnig transportförpackning, som ej ombesörjts av Truma.

2. Garantiomfattning

Garantin omfattar problem i enlighet med punkt 1 ovan, vilka uppträder senast 24 månader efter undertecknande av köpekontrakt mellan säljaren och slutanvändaren. Tillverkaren åtgärdar sådan brister efter eget val genom reparation eller ersättningsleverans. Lämnar tillverkaren garanti, räknas garantitiden för de reparerade eller utbytta delarna inte på nytt, utan den gamla garantitiden fortsätter att löpa. Längre gående anspråk är uteslutna, speciellt skadeståndsanspråk från köparen eller tredje part. Föreskrifterna för produktansvar påverkas inte.

Tillverkaren svarar för Truma-verkstadskostnader i samband med åtgärdande av garantifel – särskilt transport-, arbets- och materialkostnader, förutsatt att kundservice inom Tyskland anlitas. Anlitande av kundservice utomlands omfattas inte av garantin.

Extrakostnader på grund av ur- och inmontering av värmaren (t ex demontering av möbel- och karosseridelar) omfattas inte av gällande garanti.

3. Garantiåtgärder

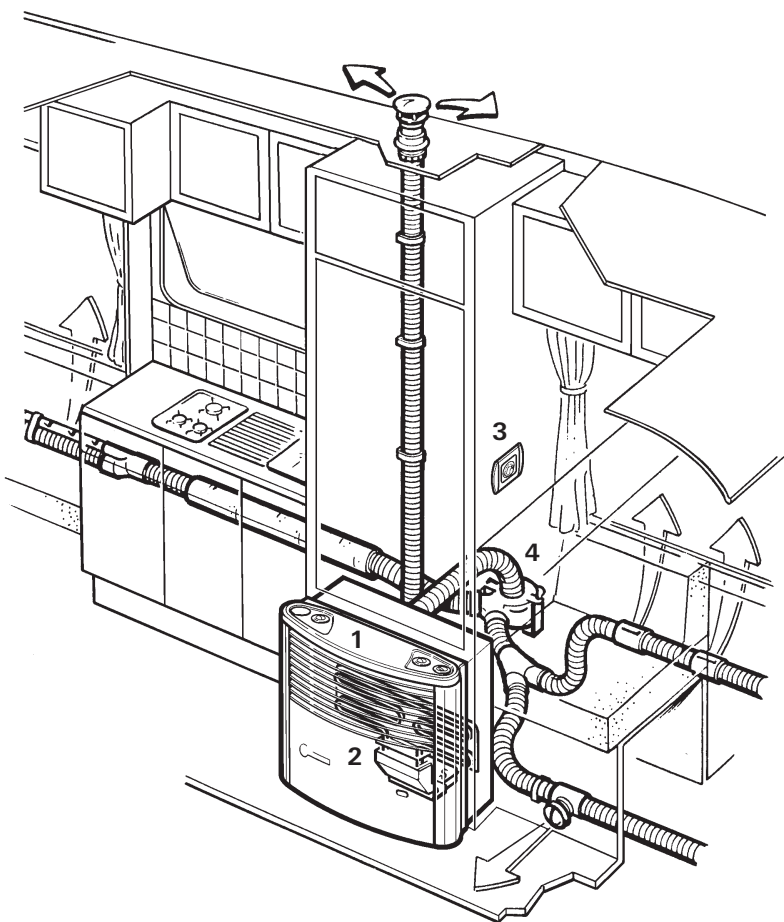
Tillverkarens adress lyder:
Truma Gerätetechnik GmbH & Co. KG,
Wernher-von-Braun-Straße 12,
85640 Putzbrunn.

I Tyskland skall som huvudregel Truma servicecenter kontaktas vid fel. I andra länder kontaktas respektive servicepartner (se Truma servicehäfte eller www.truma.com). Reklamationerna skall närmare markeras. Dessutom skall på rätt sätt ifyllt garantibevis framläggas eller aggregatets tillverkningsnummer och inköpsdatum anges.

För att tillverkaren skall kunna kontrollera om ett garantifall föreligger, måste slutförbrukaren på egen risk transportera eller sända apparaten till tillverkaren. Vid skador på värmepatroner (värmeväxlare) måste även gastryckregulatorn sändas in.

Vid insändning till fabriken skall försändelsen sändas som fraktgods. I garantifall svarar fabriken för transportkostnaderna resp. kostnaderna för insändning och återsändning. Om reklamationen inte omfattas av garantin underrättas kunden om detta, varvid kunden måste betala de reparationskostnader som inte åligger tillverkaren; i detta fall belastas kunden även för transportkostnader.

Asennusesimerkki



- 1 Nestekaasulämmitin Trumatic S
- 2 Truma Ultraheat
- 3 Termostaatilla varustettu säätöpaneeli
- 4 Trumavent-puhallin ja mukavuuspaketti, jossa Airmix (lisävaruste lämpimän ilman jakoon), ei sovi Truma S 55 T

Tärkeitä käyttöohjeita

Korjaustöitä saa suorittaa vain alan ammattilainen.



Rakenteesta johtuen lämmityslaitteen verhoilu kuumenee käytön aikana. Huolenpitovelvollisuus kolmansien osapuolten suhteen (erityisesti pienet lapset) on käyttäjän vastuulla.

Lämmittimessä olevaa lämminilman poistoaukkoa ei saa missään tapauksessa peittää. Tästä syystä lämmittimen eteen tai päälle ei saa ripustaa missään tapauksessa tekstiileitä. Tällaisesta väärinkäytöstä aiheutuva ylikuumeneminen voisi vaurioittaa pahasti lämmittintä. Älä aseta lämmittimen läheisyyteen syttyviä esineitä tms.! Noudata tätä ohjetta oman turvallisuutesi vuoksi.

Kun täysin uusi lämmitin otetaan käyttöön ensimmäisen keran (tai pitemmän seisotuksen jälkeen), saattaa hetkellisesti muodostua hieman savua ja hajua. Tällöin on tarkoituksenmukaista antaa lämmittimen käydä heti täydellä teholla ja huolehtia samalla huoneen hyvästä tuuletuksesta.

Takuun ja valmistajan vastuun raukeamiseen johtavat erityisesti seuraavat seikat:

- laitteeseen tehdyt muutokset (mukaan lukien lisävarusteiden asennus),
- muiden kuin alkuperäisten Truma-tuotteiden käyttö vara- ja lisäosina,
- asennus- ja käyttöohjeiden noudattamatta jättäminen.

Tämän lisäksi lämmittimen käyttöluva raukeaa ja muutamissa maissa tämän mukana myös ajoneuvon käyttöluva.



Huomaa

Huolellisesta valmistuksesta huolimatta lämmityslaitteessa voi olla teräväkulmaisia osia. Käytä suojakäsineitä aina huolto- ja puhdistustöiden aikana!

Lyhyt kuvaus

Truma Ultraheat on 230 V:n sähköllä käyvä lisälämmitin Trumatic S 3002 (P), Trumatic S 5002 und Truma S 55 T -nestekaasulämmittimiin.

Lämmityskäyttö on mahdollista joko erikseen kaasulla tai sähköllä tai myös samanaikaisesti kaasulla ja sähköllä.

Jos lämmitystä käytetään samanaikaisesti sekä kaasulla että sähköllä, sähkölämmitys kytkeytyy pois päältä ennen voimakkaamman kaasupolttimen aiheuttamaa ylikuumenemista.

Sähkökäytössä suosittelemme Trumavent-tuulettimen käyttöä voimakkuudella 3 (käsivarainen tai automaattinen), tehoasteen ollessa 2000 W (tarkasta ehdottomasti leirintäalueella olevan virransyötön suojaus).

Jos lämmitystehon tarve ylittää 2000 W (kuumennus / alhaiset ulkolämpötilat), on käytettävä kaasulämmitystä, sillä 230 V:n sähkökäyttö on vain lisälämmitys.

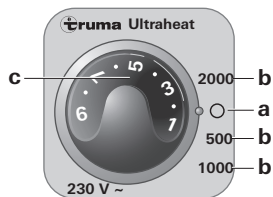
Lämmityskäyttö on mahdollista käyttötavasta (kaasu tai sähkö) riippumatta myös ilman Trumavent-tuuletinta.

Jotta lämmin ilma pääsee kuitenkin jakautumaan nopeasti ja tasaisesti, ja jotta lämmityslaitteen pinnan lämpötila pysyy alhaisena, suosittelemme käyttämään lämmittintä aina yhdessä Trumavent-lämminilmalaitteiston kanssa.

Jos Ultraheat lisälämmitintä käytetään kaukotunnistimella (lisävaruste), tämä ei saa olla lähellä ulkoisia lämmönlähteitä (keitin, lamput, lämpimän ilman ulostuloaukot jne.) eikä paikkoja, joissa voi syntyä lämmön kasaantumista (hyllykoiden alla, nurkissa, verhojen takana).

Lue käyttöohje ja luku ”Tärkeitä käyttöohjeita” huolellisesti ennen käyttöönottoa! Ajoneuvon omistaja on vastuussa siitä, että laitetta voidaan käyttää asianmukaisesti.

Käyttöosa ja huonetermostaatti



- a = Kiertokatkaisija ”Pois”
- b = Kiertokatkaisija ”Päälle” tehoportaatt: 500 – 1000 – 2000 W
- c = Vääntönuppi huoneen lämpötilalle (vihreä merk kivalo palaa, kun lämmitinkäy)

Käyttöönotto

! Tarkasta ehdottomasti ennen päällekytkemistä, että leirintäalueen syöttövirran sulake riittää säädetyille tehoportaalle (b – ks. ”Tekniset tiedot”).

Tärkeää

Matkailuvaunun virransyöttökaapeli täytyy kelata kokonaan kaapelirummulta.

Käännä katkaisija käynnistystä varten halutun tehon kohdalle (b).

Säädä huoneen lämpötila haluamaasi lämpötilaan vääntönupista (c).

Säätöpaneelin termostaatin asento (1 – 9) määritellään yksilöllisesti lämmöntarpeen ja ajoneuvon rakenteen perusteella.

23° C:n keskimääräisen lämpötilan saavuttamiseksi suosittelemme termostaatin asentoa 6 – 8.

Kytkeminen pois päältä

Kytke lämmitys pois päältä kierrettävällä katkaisijalla (a).

Syöttövirta

230 V ~, 50 Hz

Virrankulutus eri tehoportailla

500 W: 2,2 A

1000 W: 4,5 A

2000 W: 8,5 A

Paino

n. 2 kg

Yhteensopivuus

Truma Ultraheat on DVGW:n testaama sähkökäyttöinen lisälämmityslaite ja vastaa kaasulaitedirektiivin (90/396/ETY), EMC-direktiivin 89/336/ETY, pienjännitedirektiivin 73/23/ETY, lämmityslaitedirektiivin 2001/56/EY ja sen yhteydessä pätevien EY-direktiivien vaatimuksia ja on oikeutettu käyttämään CE-merkkiä.

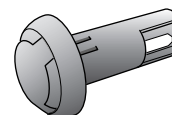


Lämmityksen CE-tuotetunnusnumero pysyy voimassa muuttumattomana.

Tarvikkeet

Pidennyskaapeli 5 m käyttöosalle (tilaus-nro. 34300-01) – ilman kuvaa –

Kaukoanturi FFC 2, valvoo huoneen lämpötilaa käyttölaitteen sijainnista riippumatta, varustettu 4 m:n kaapelilla (tilaus-nro. 34201-01).



Valmistajan takuuselvitys

1. Takuutapaus

Valmistaja antaa takuun laitteessa ilmeneville vioille, jotka on johdettavissa materiaali- tai valmistusvirheeseen. Lisäksi voimassa on lainmukaiset myyjän vastuut.

Takuu ei kata

- kulumisosia eikä luonnollista kulumista,
- mikäli laitteessa on käytetty muita kuin alkuperäisiä Truma-osia ja epäasianmukaisia kaasunpaineen säätimiä,
- Truman asennus- ja käyttöohjeiden huomiottajättämisestä aiheutuneita vikoja,
- epäasianmukaisesta käsittelystä aiheutuneita vikoja,
- vikoja, jotka aiheutuvat epäasianmukaisesta kuljetuspakkauksesta, joka ei ole Truman toimeksiantama.

2. Takuun kattavuus

Takuu koskee kohdassa 1 määriteltyjä vikoja, jotka ilmenevät 24 kuukauden kuluessa kaupan solmimisesta myyjän ja käyttäjän välillä. Valmistaja korjaa kyseiset viat tai puutteet oman valintansa mukaan joko korjaamalla tai vaihtamalla viallisen tuotteen. Valmistajan suorittaman takuukorvauksen jälkeen ei korjattujen tai vaihdettujen osien takuu-aika ala uudestaan, vaan vanha takuu-aika jatkuu. Pitemmälle menevät vaatimukset, erityisesti ostajan tai kolmannen osapuolen vahingonkorvausvaatimukset on poissuljettu. Tuotevastuulain määräykset ovat kuitenkin voimassa.

Truman tehtaan asiakaspalvelun käyttökuluista – erityisesti kuljetus-, työ- ja materiaalikuluista – vastaa valmistaja silloin, kun asiakaspalvelua on tarvittu takuuseen sisältyvien vikojen korjaamiseen ja kun asiakaspalvelua käytetään Saksassa. Takuu ei kata asiakaspalvelun suorittamia töitä muissa maissa.

Laitteen hankalasta irrottamisesta ja asennuksesta aiheutuneet lisäkulut (esim. huonekalutai korin osien purkaminen) eivät sisälly takuuseen.

3. Laitteen toimittaminen takuuhuoltoon

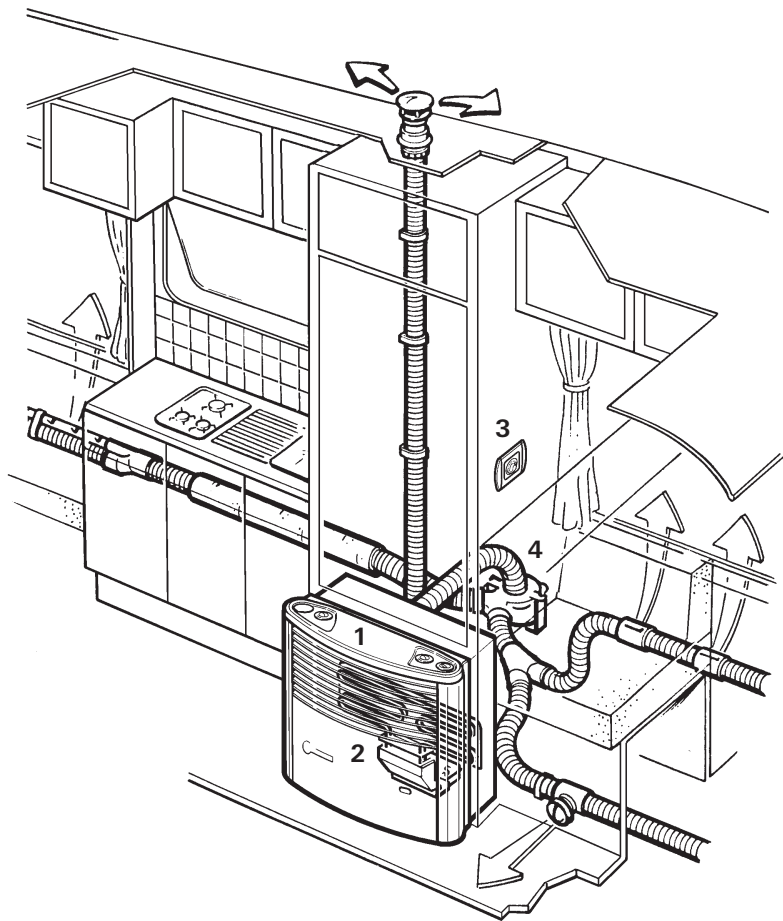
Valmistajan osoite on:
Truma Gerätetechnik GmbH & Co. KG,
Werner-von-Braun-Straße 12,
85640 Putzbrunn, Saksa.

Saksassa on häiriötapauksissa aina otettava yhteys Truman huoltopalveluun, muissa maissa valtuutettuun edustajaan (katso Truma huoltovihko tai www.truma.com). Lisäksi on esitettävä asianmukaisesti täytetty takuusopimus tai ilmoitettava laitteen valmistusnumero ja päiväys, jolloin laite on ostettu.

Jotta valmistaja voi todeta, onko kysymyksessä takuuehtojen mukainen virhe, kuluttajan on omalla vastuullaan tuotava tai lähetettävä laite valmistajalle. Kun vika on lämmitinlaitteissa (lämmönvaihtimessa), on mukana lähetettävä kaasunpaineensäädin.

Laitteen lähettäminen tehtaalle on tehtävä rahtitavarana. Jos kyseessä on takuuehtojen mukainen virhe, tehdas maksaa kuljetuskulut tai lähetyksestä ja palautuksesta aiheutuvat kulut. Jos kyseessä ei ole takuuasia, valmistaja ilmoittaa tästä sekä asiakkaan osaksi tulevista korjauskuluista asiakkaalle; tällaisessa tapauksessa asiakas maksaa myös lähetyskulut.

Monteringseksempel



- 1 Varmeapparat med flytendegass Trumatic S
- 2 Truma Ultraheat
- 3 Betjeningsenhet med termostat
- 4 Trumavent-vifte og komfortpakke med Airmix (for varmluftfordeling – etter ønske), skal ikke til Truma S 55 T

Viktige betjeningsinformasjoner

Reparasjoner må kun utføres av en fagmann.



På grunn av ovnens konstruksjon blir ovnskledningen svært varm når ovnen er i bruk. Det er brukerens ansvar å utvise den nødvendige aktsomhet overfor tredjemann (spesielt overfor barn).

Varmluften må ikke under noen omstendigheter hindres i å komme ut av varmeapparatet. Av denne grunn må aldri tekstiler e.l. henges foran eller på varmeapparatet for å tørkes. Hvis dette gjøres kan varmeapparatet påføres betydelige skader grunnet overopphetingen som oppstår. Ikke oppbevar brennbare gjenstander i nærheten av varmeapparatet! Dette er i Deres egen sikkerhets interesse.

Første gang et nytt apparat fra fabrikken tas i bruk (hvh. etter at et apparat ikke har blitt brukt i lengre tid) kan det forekomme lettere røyk- og luktutvikling i kort tid. Det er i dette tilfellet hensiktsmessig å la apparatet gå med full effekt og å sørge for en god gjennomlufting av rommet.

Garantikrav bortfaller og erstatningskrav avvises særlig ved:

- forandringer på apparatet (inklusive tilbehørsdeler),
- bruk av andre deler enn originaldeler fra Truma som reserve- og tilbehørsdeler,
- ikke-overholdelse av monterings- og bruksanvisningen.

Dessuten opphører brukstillatelsen for apparatet og dermed i noen land også kjøretillatelsen for kjøretøyet.



Merk

Til tross for nøyaktig produksjon, kan det være deler med skarpe kanter på varmeovnen. Bruk derfor alltid gummihansker under rengjøring og ved vedlikeholdsarbeider på varmeovnen!

Kortfattet beskrivelse

Truma Ultraheat er et elektrisk tilleggsvarmeapparat på 230 V for varmeapparater med flytende gass, av typen Trumatic S 3002 (P), Trumatic S 5002 og Truma S 55 T.

Som hovedregel kan oppvarmingen foregå med gass, elektrisitet eller med en kombinasjon av gass og elektrisitet.

Hvis varmeapparatet brukes med gass og elektrisitet samtidig, slår elektroenheten seg av hvis det ser ut til at bruken av den kraftigere gassbrenneren kan føre til overoppheting.

Ved **elektrisk drift** anbefaler vi at Trumavent-viften brukes på trinn 3 (manuell eller automatisk), hvis vi forutsetter et effekt-nivå på 2000 W (NB! Ta hensyn til sikringene for strømforsyningen på campingplassen).

Hvis det blir nødvendig med en varmeeffekt på mer enn 2000 W (oppvarming / lave utetemperaturer), må varmeapparatet drives med gass, siden den elektriske enheten på 230 V bare er ment som sekundært varmeapparat.

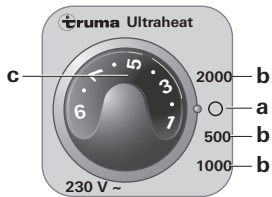
Selve oppvarmingen foregår uavhengig av driftsmodus (gass eller elektrisitet), og er generelt også mulig uten Trumavent-viften.

For å oppnå en jevn og hurtig varmluftfordeling og senkning av overflatetemperaturene på varmeapparatet, anbefaler vi imidlertid at varmeapparatet alltid brukes med Trumavent-varmluftanlegget i gang.

Hvis tilleggsvarmeapparatet Ultraheat drives med en fjernsensor (tilbehør), må denne ikke plasseres i nærheten av eksterne varmekilder (kokeapparat, lamper, tvers overfor varmluftutløp osv.) eller steder hvor det kan oppstå en opphopning av varm luft (under en hylle, i hjørner, bak forheng).


Les grundig gjennom bruksanvisningen og «Viktige betjeningsinformasjoner» før propanvarmeren tas i bruk! Brukeren er ansvarlig for at varmeren håndteres ifølge gjeldende forskrifter.

Betjeningsenhet med romtermostat



- a = Dreiebryter «av»
- b = Dreiebryter «på» effekttrinn:
500 – 1000 – 2000 W
- c = Dreiebryter for romtemperatur
(belyst av den grønne kontrollampen «Drift»)

Idriftsettelse

 Før innkopling er det absolutt nødvendig å kontrollere at sikringene for strømforsyningen på campingplassen er i samsvar med de innstilte effekttrinnene (b – se «Tekniske data»).

Viktig

Strøminnmattingskabelen for caravane må ruller fullstendig av kabeltrommelen.

Slå på varmen ved å stille dreiebryter på ønsket effekttrinn (b).

Innstill romtemperaturen som ønskes via dreiebryteren (c).

Innstilling av termostaten (1 – 9) på kontrollpanelet, bestemmes individuelt – avhengig av varmebehov og hvilken type kjøretøy varmeren er installert i.

For en gjennomsnittlig romtemperatur på ca 23° C anbefaler vi å sette termostaten på 6 – 8.

Utkopling

Slå av varmen med dreiebryter (a).

Strømforsyning

230 V ~, 50 Hz

Strømforbruk ved effekttrinn

500 W: 2,2 A

1000 W: 4,5 A

2000 W: 8,5 A

Vekt

ca. 2 kg

Konformitetserklæring

Truma Ultraheat er testet av DVGW som elektro-tilleggs-varmeapparat, og oppfyller gassapparat-direktivet 90/396/EØF, EMC-direktivet 89/336/EØF, lavspenningsdirektivet 73/23/EØF, varmeanleggsdirektivet 2001/56/EF og de EF-direktivene som gjelder sammen med disse direktivene, og er berettiget til bruk av CE-merket.

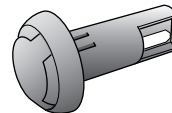


Varmeovnens CE produkt-ident-nummer gjelder uforandret.

Tilbehør

Forlengelseskabel 5 m for betjeningsdelen (art.nr. 34300-01) – ikke illustrert –

Fjernføler FFC 2 overvåker romtemperaturen uavhengig av betjeningsenhetens plassering, komplett med 4 m tilkoblingskabel (art.nr. 34201-01).



Truma garanti

1. Garantitilfeller

Garantien omfatter feil på varmeren som kan tilskrives material- eller produksjonsfeil. Utover dette gjelder lovfestede garantikrav til forhandleren.

Garantien gjelder ikke

- slitasjedeler og ved naturlig slitasje,
- ved bruk av ikke-originale Truma-deler i apparatene, og ved bruk av uegnede gasstrykkregulatorer,
- dersom monterings- og bruksanvisningen fra Truma ikke har vært overholdt,
- ved ukyndig håndtering,
- ved ufagmessig transportforpakning som ikke har vært besørget av Truma.

2. Garantiomfang

Garantien omfatter problemer ifølge punkt 1 over, som inntreffer senest 24 måneder etter undertegnelse av kjøpekontrakt mellom selgeren og sluttbrukeren. Produsenten vil avhjelpe slike feil gjennom en etterskuddsvis ordning, det vil si i form av ny levering av vare eller reparasjon etter produsentens valg. Dersom produsenten yter garanti, begynner ikke garantitiden å løpe på nytt, men den gamle garantitiden løper videre. Krav utover dette, spesielt krav om skadeerstatning fremsatt av kjøperen eller av tredjemann, er utelukket. Forskriftene for produktansvar påvirkes ikke.

Fabrikanten svarer for Truma-verkstedkostnader i forbindelse med utbedring av garantifeil – spesielt transport-, arbeids- og materialkostnader, forutsatt at kundeservice i Tyskland benyttes. Kundeservice i andre land dekkes ikke av garantien.

Ekstrakostnader på grunn av ut- og innmontering av varmeren (f. eks. demontering av møbel- og karosserideler) omfattes ikke av gjeldende garanti.

3. Garantiltak

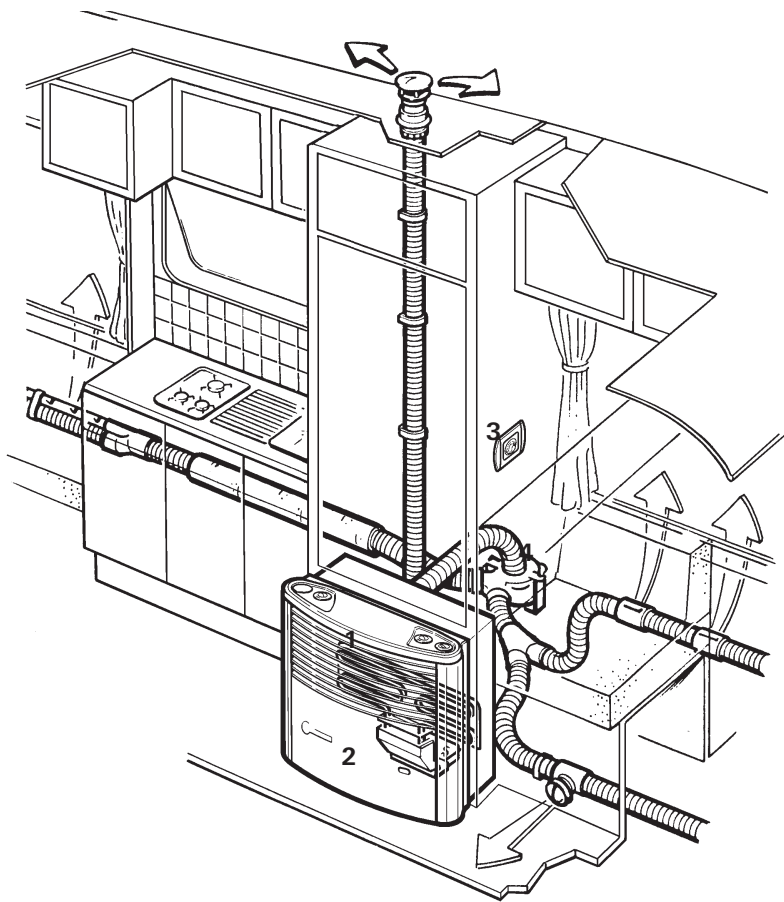
Adressen til produsenten er:
Truma Gerätetechnik GmbH & Co. KG,
Wernher-von-Braun-Straße 12,
85640 Putzbrunn.

I Tyskland skal man alltid melde fra til Trumas servicesenter når det oppstår feil, i andre land skal man henvende seg til de aktuelle servicepartnerne (se Truma-serviceheftet eller www.truma.com). Reklamasjoner må beskrives i detalj. Videre skal korrekt utfylt garantidokument legges fram eller apparatets fabrikknummer og kjøpsdato oppgis.

For at produsenten skal kunne kontrollere om det foreligger en garantisak, må sluttforbrukeren/kjøperen levere inn eller sende inn apparatet for egen risiko til produsenten. Ved skader på varmepatroner (varmevekslere) må også gasstrykkregulatoren sendes inn.

Ved innsending av apparatet til fabrikken skal det benyttes godstransport. Dersom det er en garantisak, dekker fabrikken transportkostnadene hhv. kostnadene for innsending og retur. Hvis reklamasjonen ikke omfattes av garantien, underrettes kunden om dette, og kunden må da betale de reparasjonskostnader som ikke påligger fabrikanten; i så fall belastes kunden også for transportkostnader.

Przykład zabudowy



- 1 Ogrzewanie Trumatic S zasilane gazem płynnym
- 2 Truma Ultraheat
- 3 Element obsługowy z termostatem pokojowym
- 4 Dmuchawa Trumavent i pakiet komfortowy z Airmix (do rozprowadzania ciepłego powietrza – na życzenie), nie dla Truma S 55 T

Ważne wskazówki eksploatacyjne

Naprawy wolno wykonywać wyłącznie fachowcom.



Ze względu na typ konstrukcji podczas pracy obudowa ogrzewania staje się gorąca. Na użytkownika ciąży obowiązek zachowania staranności wobec osób trzecich (w szczególności małych dzieci).

Pod żadnym pozorem nie wolno utrudniać wylotu ciepłego powietrza z układu ogrzewania. Dlatego przed lub na urządzeniu grzewczym nie należy wieszać materiałów tekstylnych itp. Takie niewłaściwe użycie mogłoby doprowadzić do uszkodzenia Państwa systemu ogrzewania z powodu przegrzania. W pobliżu ogrzewania nie umieszczać żadnych przedmiotów palnych! Należy przestrzegać tych zaleceń w interesie własnego bezpieczeństwa.

Przy pierwszym uruchomieniu fabrycznie nowego urządzenia (wzgl. po dłuższym okresie przestoju) przez krótki czas może pojawiać się lekkie dymienie i zapach. Wskazane jest wówczas, by urządzenie pracowało na najwyższym stopniu mocy i zatroszczenie się o dobre przewietrzenie pomieszczenia.

Do wygaśnięcia uprawnień z tytułu gwarancji i rękojmi oraz do wykluczenia roszczeń z tytułu odpowiedzialności prowadzą w szczególności:

- zmiany w urządzeniu (włącznie z akcesoriami),
- zastosowanie części zamiennych lub akcesoriów innych niż oryginalne części firmy Truma,
- nieprzestrzeganie instrukcji montażu i obsługi.

Ponadto wygasa świadectwo homologacyjne urządzenia i z tego powodu w niektórych krajach także dopuszczenie pojazdu do ruchu.



Uwaga

Mimo starannego wytwarzania urządzenie grzewcze może posiadać części o ostrych krawędziach, dlatego podczas prac konserwacyjnych i pielęgnacyjnych należy zawsze stosować rękawice ochronne!

Krótki opis

Truma Ultraheat jest dodatkowym ogrzewaniem elektrycznym zasilanym prądem 230 V do zasilanych gazem płynnym systemów ogrzewania Trumatic S 3002 (P), Trumatic S 5002 i Truma S 55 T.

Tryb grzewczy możliwy jest zarówno przy zasilaniu gazowym, elektrycznym, jak też przy jednoczesnym zasilaniu gazowym i elektrycznym.

Jeśli ogrzewanie zasilane jest jednocześnie gazem i energią elektryczną, wówczas część elektryczna wyłącza się przed ewentualnym przegrzaniem przez silniejszy palnik gazowy.

W trybie zasilania elektrycznego zalecamy włączanie dmuchawy Trumavent na stopień 3 (ręcznie lub automatycznie), wychodząc od stopnia mocy 2000 W (koniecznie uwzględnić zabezpieczenie zasilania w energię elektryczną na placu kempingowym).

Jeśli konieczna jest moc grzewcza powyżej 2000 W (faza nagrzewania / niskie temperatury na zewnątrz), należy uruchomić ogrzewanie w trybie zasilania gazowego, ponieważ tryb zasilania elektrycznego 230 V jest jedynie ogrzewaniem wtórnym.

Tryb grzewczy możliwy jest niezależnie od zasilania (gazowego lub elektrycznego) generalnie również bez dmuchawy Trumavent.

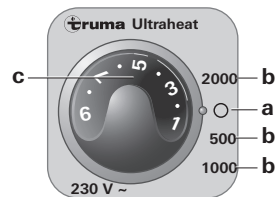
Aby zapewnić równomierne i szybkie rozprowadzanie ciepłego powietrza oraz obniżenie temperatury na powierzchni urządzenia grzewczego, zalecamy jednak eksploatację ogrzewania zawsze z włączoną dmuchawą ciepłego powietrza Trumavent.

Jeśli ogrzewanie dodatkowe Ultraheat używane jest ze zdalnym czujnikiem (wyposażenie dodatkowe), nie wolno umieszczać go w pobliżu obcych źródeł ciepła (kuchenka, lampy, naprzeciw wylotów ciepłego powietrza itd.) lub w miejscach, w których może dochodzić do akumulacji ciepła (pod regałem, w rogach, za zasłonami).

Instrukcja obsługi


Przed uruchomieniem koniecznie zapoznać się z Instrukcją obsługi i „Ważne wskazówki eksploatacyjne”! Właściciel pojazdu jest odpowiedzialny za to, by obsługa urządzenia mogła być wykonywana prawidłowo.

Element obsługowy z termostatem pokojowym



- a = Przełącznik obrotowy „Wyłączony”
- b = Przełącznik obrotowy „Włączony” Stopień mocy: 500 – 1000 – 2000 W
- c = Pokrętło temperatury pomieszczenia (oświetlane przez zieloną lampkę kontrolną „Praca”)

Uruchomienie

 Przed włączeniem koniecznie zwrócić uwagę, aby zabezpieczenie zasilania energią elektryczną na placu kempingowym odpowiadało nastawionym poziomom mocy (b – zobacz „Dane techniczne”).

Ważne

Kabel doprowadzający prąd do pojazdu kempingowego musi być w całości rozwinięty z bębna kablowego.

W celu włączenia ustawić przełącznik obrotowy na żądany stopień mocy (b).

Ustawić pokrętłem (c) żadaną temperaturę pomieszczenia.

Ustawienie termostatu na elemencie obsługowym (1 – 9) należy określić indywidualnie odpowiednio do zapotrzebowania na ciepło i rodzaju pojazdu.

Dla uzyskania średniej temperatury w pomieszczeniu ok. 23° C zalecamy nastawienie termostatu na ok. 6 – 8.

Wyłączenie

Ogrzewanie wyłączyć przełącznikiem obrotowym (a).

Dane techniczne

Zasilanie energią

230 V ~, 50 Hz

Pobór prądu przy poziomie mocy

500 W: 2,2 A

1000 W: 4,5 A

2000 W: 8,5 A

Ciężar

ok. 2 kg

Deklaracja zgodności

Truma Ultraheat jako elektryczne ogrzewanie dodatkowe zostało sprawdzone przez niemieckie stowarzyszenie techniczno-naukowe branży gazowej i wodnej DVGW i spełnia dyrektywę dla urządzeń gazowych 90/396/EWG, dyrektywę o tolerancji elektromagnetycznej 89/336/EWG, dyrektywę dla niskich napięć 73/23/EWG, dyrektywę dla urządzeń grzewczych 2001/56/WE oraz współobowiązujące dyrektywy WE i posiada uprawnienia do znaku CE.

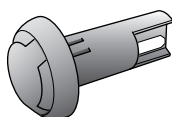


Numer identyfikacyjny produktu CE dla ogrzewania pozostaje ważny bez zmian.

Akcesoria

Przedłużacz 5 m do elementu obsługowego (nr art. 34300-01) – bez rysunku –

Zdalny czujnik FFC 2 nadzoruje temperaturę pomieszczenia niezależnie od położenia elementu obsługowego, kpl. z kablem połączeniowym 4 m (nr art. 34201-01).



Deklaracja gwarancyjna producenta Truma

1. Przedmiot gwarancji

Producent udziela gwarancji na wady urządzenia, których przyczyną są wady materiału lub błędy produkcyjne. Ponadto obowiązują ustawowe uprawnienia gwarancyjne wobec sprzedawcy.

Roszczenie gwarancyjne nie istnieje

- na części podlegające zużyciu i przy naturalnym zużyciu,
- w razie zastosowania w urządzeniach części innych niż oryginalne części firmy Truma oraz przy zastosowaniu niewłaściwych regulatorów ciśnienia gazu,
- w razie nieprzestrzegania udostępnionej przez firmę Truma instrukcji zabudowy i obsługi,
- w razie niewłaściwego obchodzenia się,
- w razie zastosowania niewłaściwego, nie zleconego przez firmę Truma opakowania transportowego.

2. Zakres gwarancji

Gwarancja dotyczy wad w znaczeniu punktu 1, jakie wystąpią w ciągu 24 miesięcy od daty zawarcia umowy kupna między sprzedawcą i konsumentem. Producent usunie takie wady przez świadczenie uzupełniające, to znaczy według swego wyboru w formie naprawy gwarancyjnej lub dostawy zastępczej. Jeżeli producent wykona świadczenia z tytułu gwarancji, wówczas termin gwarancji dla naprawionych lub wymienionych części nie rozpoczyna się od nowa, lecz nadal obowiązuje dawny termin. Wykluczone są roszczenia dalej idące, w szczególności roszczenia odszkodowawcze kupującego lub osób trzecich. Przepisy ustawy o odpowiedzialności za produkt pozostają nienaruszone.

Koszty związane ze skorzystaniem z zakładowej obsługi serwisowej firmy Truma w celu usunięcia wady objętej gwarancją – w szczególności koszty transportu, przejazdu, pracy i materiałów – ponosi producent, o ile obsługa serwisowa będzie miała miejsce na terenie Niemiec. Działania obsługi serwisowej w innych krajach nie są objęte gwarancją.

Dodatkowe koszty z powodu utrudnionych warunków demontażu i zabudowy urządzenia (np. demontaż elementów mebli lub karoserii) nie mogą zostać uznane za świadczenie gwarancyjne.

3. Dochodzenie roszczeń z tytułu gwarancji

Adres producenta brzmi:
Truma Gerätetechnik GmbH & Co. KG,
Wernher-von-Braun-Straße 12,
85640 Putzbrunn.

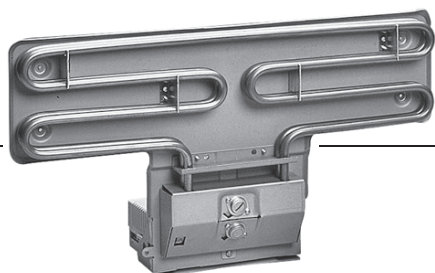
W razie zakłóceń w Niemczech zawsze należy zawiadomić centrum serwisowe firmy Truma. W innych krajach do dyspozycji są właściwi partnerzy serwisowi (zob. książka serwisowa Truma lub www.truma.com). Reklamacje należy bliżej określić. Ponadto należy przedłożyć prawidłowo wypełnioną kartę gwarancyjną lub podać numer fabryczny urządzenia i datę kupna.

Aby producent mógł sprawdzić, czy chodzi o przypadek objęty gwarancją, konsument na swoje ryzyko musi urządzenie przynieść lub przesać do producenta. W przypadku uszkodzeń elementów grzejnych (wymyenników ciepła) należy przysłać także regulator ciśnienia gazu.

W przypadku przesyłania do zakładu przesyłka powinna zostać wysłana jako fracht. W przypadku objętym gwarancją zakład bierze na siebie koszty transportu wzgl. koszty wysłania i odesłania. Jeżeli nie występuje przypadek objęty gwarancją, producent powiadamia klienta i podaje koszty naprawy nie przejmowane przez producenta; w tym przypadku koszty przesyłki obciążają klienta.



Ultraheat



D In Deutschland ist bei Störungen grundsätzlich das Truma Servicezentrum zu benachrichtigen; in anderen Ländern stehen die jeweiligen Servicepartner zur Verfügung (siehe Truma Serviceheft oder www.truma.com). Für eine rasche Bearbeitung halten Sie bitte Gerätetyp und Fabriknummer (siehe Typenschild) bereit.

GB In Germany, always notify the Truma Service Centre if problems are encountered; in other countries the relevant service partners should be contacted (see Truma Service Booklet or www.truma.com). Having the equipment model and the serial number ready (see data plate) will speed up processing.

F En Allemagne, toujours appeler le centre de SAV Truma en cas de dysfonctionnement. Dans les autres pays, les partenaires de service après-vente correspondants se tiennent à disposition (voir livret de service Truma ou www.truma.com). Pour un traitement rapide de votre demande, veuillez tenir prêts le type d'appareil et le numéro de fabrication (voir plaque signalétique).

I In Germania, in caso di guasti occorre rivolgersi, in linea di principio, al centro di assistenza Truma; negli altri paesi, sono disponibili i rispettivi partner per l'assistenza (v. opuscolo centri di assistenza Truma o il sito www.truma.com). Affinché la richiesta possa essere elaborata rapidamente, tenere a portata di mano il modello dell'apparecchio e il numero di matricola (v. targa dati).

NL In Duitsland moet bij storingen in principe het Truma servicecentrum worden gewaarschuwd; in andere landen staan de bestaande servicepartners tot uw beschikking (zie Truma Serviceblad of www.truma.com). Voor een snelle bediening dient u apparaattype en fabrieksnummer (zie typeplaat) gereed te houden.

DK I tilfælde af fejl skal man i Tyskland principielt kontakte Trumas serviceafdeling. I andre lande kontaktes de pågældende servicepartnere (se Trumas servicehæfte eller på www.truma.com). Hav apparattype og serienummer (se typeskiltet) klar for hurtig behandling.

S I Tyskland skall som huvudregel Truma servicecenter kontaktas vid fel. I andra länder kontaktas respektive servicepartner (se Truma servicehäfte eller www.truma.com). För snabb handläggning bör du ha aggregatets typ och serienummer (se typskylten) till hands.

FIN Saksassa on häiriötapaüksissa aina otettava yhteys Truman huoltopalveluun, muissa maissa valtuutettuun edustajaan (katso Truma huoltovichko tai www.truma.com). Laitetyyppi ja valmistusnumero (merkitty tyypikilpeen) on hyvä pitää esillä asian käsittelyn nopeuttamiseksi.

N I Tyskland skal man alltid melde fra til Trumas servicecenter når det oppstår feil, i andre land skal man henvende seg til de aktuelle servicepartnerne (se Trumas serviceheftet eller www.truma.com). Henvendelsen din kan behandles raskere hvis du på forhånd har funnet frem apparattypen og fabrikknummeret (se typeskiltet).

PL W razie zakłóceń w Niemczech zawsze należy zawiadomić centrum serwisowe firmy Truma. W innych krajach do dyspozycji są właściwi partnerzy serwisowi (zob. książka serwisowa Truma lub www.truma.com). Dla przyspieszenia obsługi prosimy mieć w pogotowiu typ i numer fabryczny urządzenia (zob. tabliczkę znamionową).

Truma Gerätetechnik
GmbH & Co. KG
Wernher-von-Braun-Straße 12
85640 Putzbrunn

Service

Telefon +49 (0)89 4617-2142 info@truma.com
Telefax +49 (0)89 4617-2159 www.truma.com

Ultraheat

Garantiekarte
Guarantee Card
Bon de Garantie
Certificato di Garanzia
Garantiebon
Garantikort
Tarjeta de garantía

Händler-Adresse
Dealer's address
Adresse du commerçant
Timbro del rivenditore
Dealeradres
Forhandleradresse
Dirección del comerciante

Verkaufsdatum
Date of sale
Date de vente
Data di vendita
Verkoopdatum
Salgsdato
Fecha de venta

Fabrik-Nummer
Serial number
No. de fabrication
No. di matricola
Serie-nummer
Serienummer
Número de fábrica

--	--	--	--	--	--	--	--	--	--	--	--	--	--	--	--	--	--	--	--

